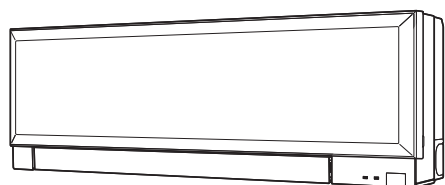


Raumklimageräte MSZ-EF•VEW/VEB/VES-E1

Planungsunterlagen

Invertergeeignete Wandklimageräte zum Kühlen und Heizen im modernen Flat-Panel-Design, mit Infrarotfernbedienung



MSZ-EF22VEW-E1
MSZ-EF25VEW-E1
MSZ-EF35VEW-E1
MSZ-EF42VEW-E1
MSZ-EF50VEW-E1

MSZ-EF22VEB-E1
MSZ-EF25VEB-E1
MSZ-EF35VEB-E1
MSZ-EF42VEB-E1
MSZ-EF50VEB-E1

MSZ-EF22VES-E1
MSZ-EF25VES-E1
MSZ-EF35VES-E1
MSZ-EF42VES-E1
MSZ-EF50VES-E1

Inhalt

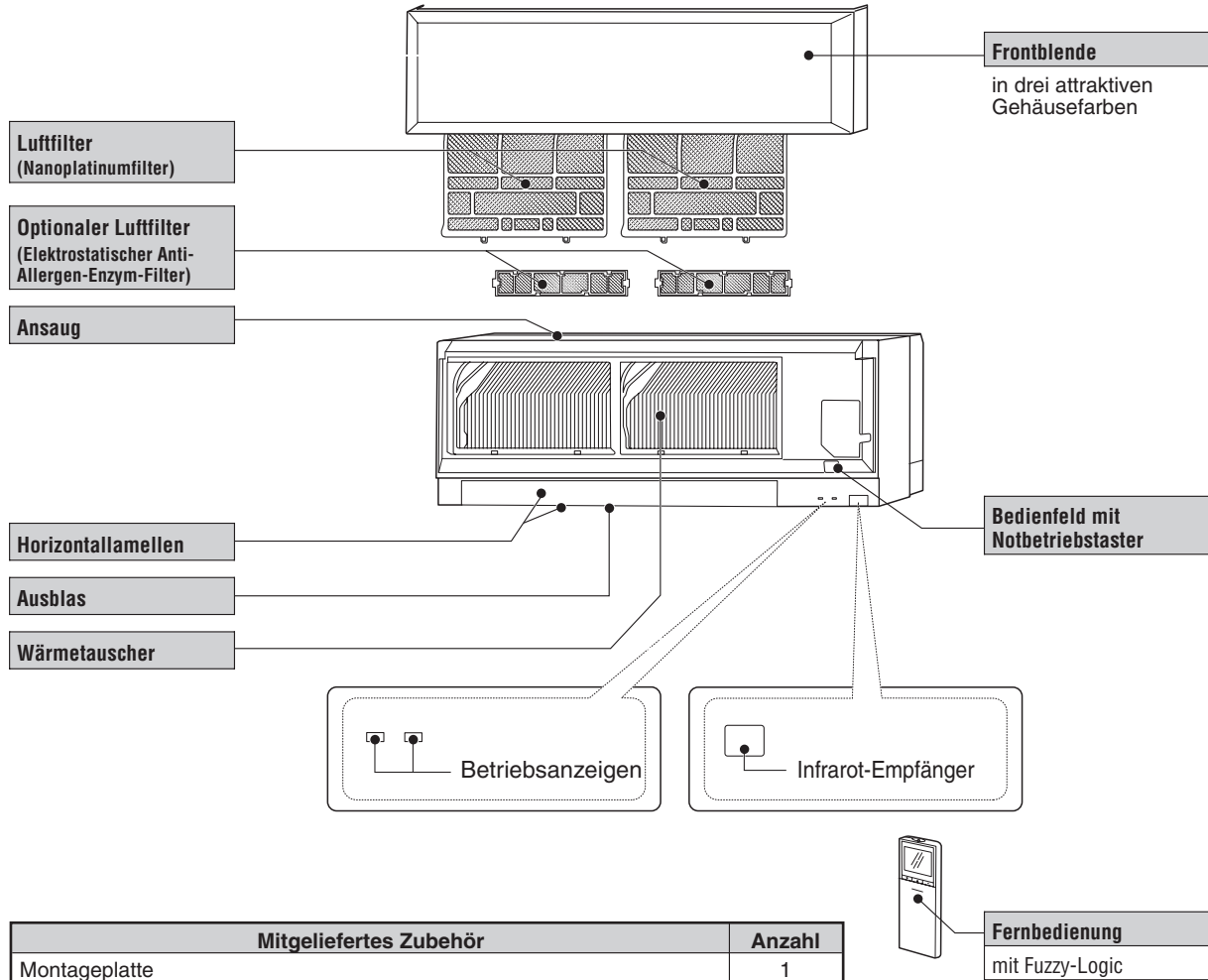
Vorstellung und Aufbau	2
Technische Daten	3
Passende Außengeräte	3
Dimensionierung der Kältemittelleitungen	4
Kältekreislaufdiagramm	4
Schalldruckpegel	5
Abmessungen	6
Schaltungsdiagramm	7
Platinen und Messpunkte	8
Elektrischer Anschluss	9

Vorstellung und Aufbau

Innengeräte

- MSZ-EF22/25/35/42/50VEW**
- MSZ-EF22/25/35/42/50VEB**
- MSZ-EF22/25/35/42/50VES**

- Gehäusefarbe Weiß
- Gehäusefarbe Schwarz
- Gehäusefarbe Silber



Mitgeliefertes Zubehör	Anzahl
Montageplatte	1
dafür Befestigungsschrauben 4x25 mm	5
Halterung für Infrarotfernbedienung	1
dafür Befestigungsschrauben 3,5x1,6 mm (schwarz)	2
Batterien für Infrarotfernbedienung (AAA)	2
Infrarotfernbedienung	1
Filzband (zur Wärmedämmung der Verrohrung von links oder hinten links)	1
Trockentuch (nur bei VEB-Modellen)	1

Typen- und Leistungsübersicht

Modelle	Kühlleistung [kW]	Heizleistung [kW]
MSZ-EF22VE□	2,2 (1,4 – 3,0)*	3,3 (1,2 – 4,2)*
MSZ-EF25VE□	2,5 (1,2 – 3,4)	3,2 (1,1 – 4,2)
MSZ-EF35VE□	3,5 (1,4 – 4,0)	4,0 (1,8 – 5,5)

Modelle	Kühlleistung [kW]	Heizleistung [kW]
MSZ-EF42VE□	4,2 (0,9 – 4,6)	5,4 (1,4 – 6,3)
MSZ-EF50VE□	5,0 (1,4 – 5,4)	5,8 (1,6 – 7,5)

*** Bitte beachten Sie:**

Das Modell MSZ-EF22VE□ kann nur im Multi-Split-Betrieb eingesetzt werden, es ist nicht möglich, das Gerät im Single-Split-Betrieb zu verwenden.

Technische Daten

Innengerät			MSZ-EF22VE□	MSZ-EF25VE□	MSZ-EF35VE□	MSZ-EF42VE□	MSZ-EF50VE□
Nennkühlleistung Q _o (min. – max.)	kW		2,2 (1,4 – 3,0) ^②	2,5 (1,2 – 3,4)	3,5 (1,4 – 4,0)	4,2 (0,9 – 4,6)	5,0 (1,4 – 5,4)
Nennheizleistung Q _H (min. – max.)	kW		3,3 (1,2 – 4,2) ^②	3,2 (1,1 – 4,2)	4,0 (1,8 – 5,5)	5,4 (1,4 – 6,3)	5,8 (1,6 – 7,5)
Spannungsversorgung			230 V 50 Hz ~/N/PE				
Leistungsaufnahme ①	Kühlen/Heizen	W	14/27		14/31		18/34
Stromaufnahme ①	Kühlen/Heizen	A	0,14/0,26		0,14/0,30		0,18/0,32
Anzahl der Ausblasrichtungen / Gebläsestufen			5 / 5				
Luftvolumenstrom Kühlen/Heizen	Super Hoch	m ³ /h	630/714		630/762	618/762	660/792
	Hoch	m ³ /h	498/534			534/594	558/666
	Medium	m ³ /h	378/372			462/468	474/540
	Niedrig	m ³ /h	276/276			396/378	408/438
	Leise	m ³ /h	240/240			240/330	240/384
Schalldruckpegel	Super Hoch	dB (A)	42/45		42/46	42	43
	Hoch	dB (A)	36/37		36/38	39	40
	Medium	dB (A)	29/29		29/30	35	36
	Niedrig	dB (A)	23/24			31	33
	Leise	dB (A)	21/21			28	30
Gebläsedrehzahl	Super Hoch	min ⁻¹	1200/1330		1200/1400	1180/1400	1240/1440
	Hoch	min ⁻¹	990/1050			1050/1140	1080/1250
	Medium	min ⁻¹	800/790			930/940	950/1060
	Niedrig	min ⁻¹	630/630			830/800	850/890
	Leise	min ⁻¹	570/570			750/720	750/810s
Gewicht	kg	11,5					
Abmessungen	B × H × T	mm	895 × 299 × 195				
Kältetechnische Anschlüsse ③	fl.	mm	Ø6,0 (1/4")				
	gasf.	mm	Ø10,0 (3/8")			Ø12,0 (1/2")	
Schutzklasse			IP24				
Fernbedienung			Infrarot				
Typ			SG11D				

① Gemessen bei Nennbetriebsfrequenz ② Im Multi-Split-Einsatz ③ Lötanschluss (Verschraubung bauseitig)
Testbedingungen basierend auf ISO 5151.

Passende Außengeräte

Single-Split-Systeme (Kühlen oder Heizen)

Innengerät	MSZ-EF22VE□	MSZ-EF25VE□	MSZ-EF35VE□	MSZ-EF42VE□	MSZ-EF50VE□
Passendes Außengerät	—*	MUZ-EF25VE	MUZ-EF35VE	MUZ-EF42VE	MUZ-EF25VE

* Das Modell MSZ-EF22VA ist **nicht** für den Single-Split-Betrieb vorgesehen, es ist nur anschließbar an MXZ-Multi-Inverter-Modelle.

Multi-Split-Systeme (Kühlen oder Heizen)

● möglich — nicht möglich

Innengerät		MSZ-EF22VE□	MSZ-EF25VE□	MSZ-EF35VE□	MSZ-EF42VE□	MSZ-EF50VE□
Passendes Außengerät	für 2 IG MXZ-2B30VA	●	●	—	—	—
	für 2 IG MXZ-2B40VA	●	●	●	—	—
	für 2 IG MXZ-2B52VA	●	●	●	●	—
	für 3 IG MXZ-3B/C54VA	●	●	●	●	●
	für 4 IG MXZ-4B/C71VA	●	●	●	●	●
	für 4 IG MXZ-4B/C80VA	●	●	●	●	●
	für 5 IG MXZ-5B/C100VA	●	●	●	●	●
	für 6 IG MXZ-6C120VA	●	●	●	●	●
für 8 IG MXZ-8A140VA	●	●	●	●	●	

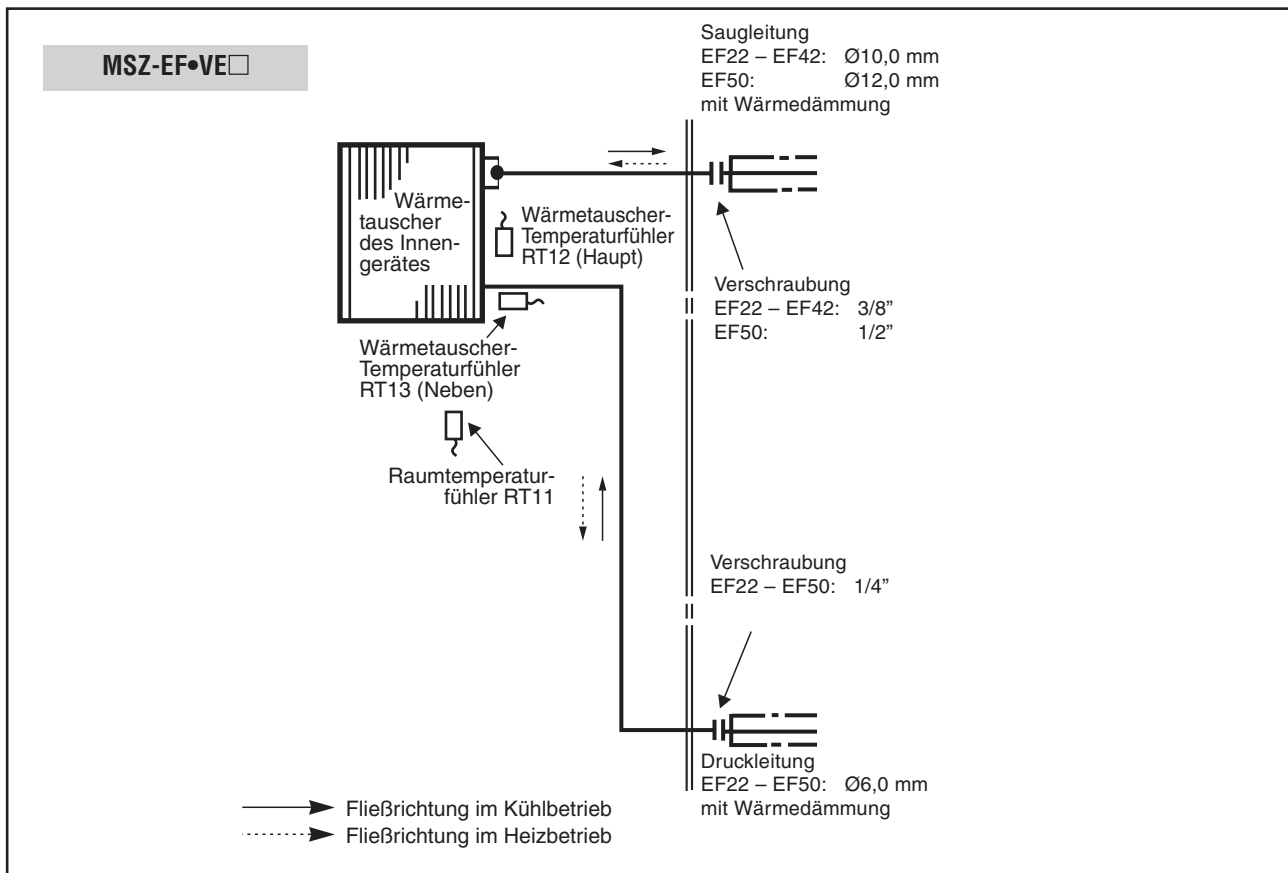
Dimensionierung der Kältemittelleitungen

Die Angaben zur Auslegung der Kältemittelleitungen sind von dem verwendeten Außengerät abhängig. Sie finden diese Informationen in den Planungsunterlagen des entsprechenden Außengerätes.

Die Anschlussnippel am Innengerät sind aus Kupferrohr zum Anlöten ausgeführt, der Anschluss kann auch mit Verschraubungen (Werte in Klammern, bauseitig zu stellen) erfolgen.

Kältetechnische Anschlüsse		MSZ-EF22VE□	MSZ-EF25VE□	MSZ-EF35VE□	MSZ-EF42VE□	MSZ-EF50VE□
fl.	mm	Ø6,0 (1/4")				
gasf.	mm	Ø10,0 (3/8")				Ø12,0 (1/2")

Kältekreislaufdiagramm



Schalldruckpegel

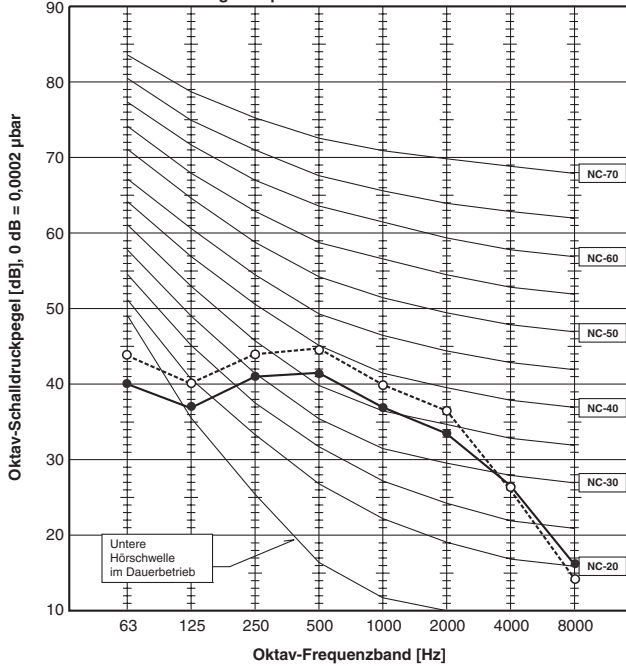
MSZ-EF22VE □
MSZ-EF25VE □

Lüfterstufe	Betriebsart	Schalldruck [dB(A)]	Linie
Hoch	Kühlen	42	●—●
	Heizen	45	○- - -○

Testbedingungen

Kühlen: Trockenkugeltemperatur 27 °C Feuchtkugeltemperatur 19 °C

Heizen: Trockenkugeltemperatur 20 °C



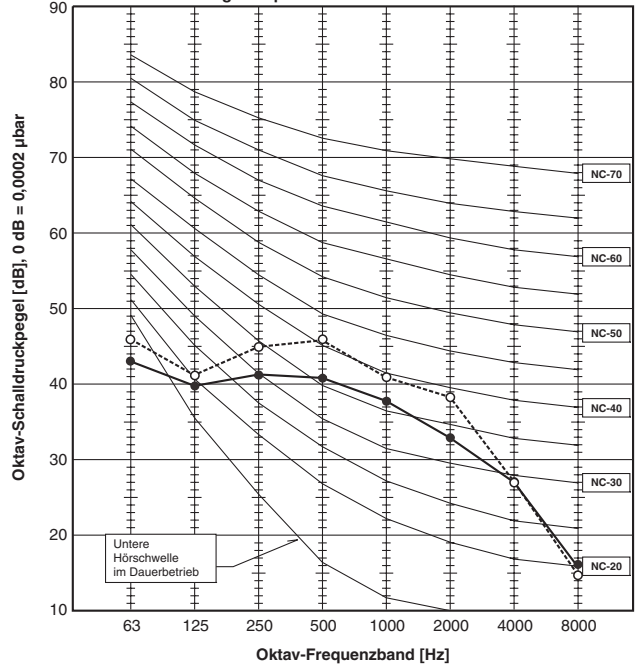
MSZ-EF35VE □

Lüfterstufe	Betriebsart	Schalldruck [dB(A)]	Linie
Hoch	Kühlen	42	●—●
	Heizen	46	○- - -○

Testbedingungen

Kühlen: Trockenkugeltemperatur 27 °C Feuchtkugeltemperatur 19 °C

Heizen: Trockenkugeltemperatur 20 °C



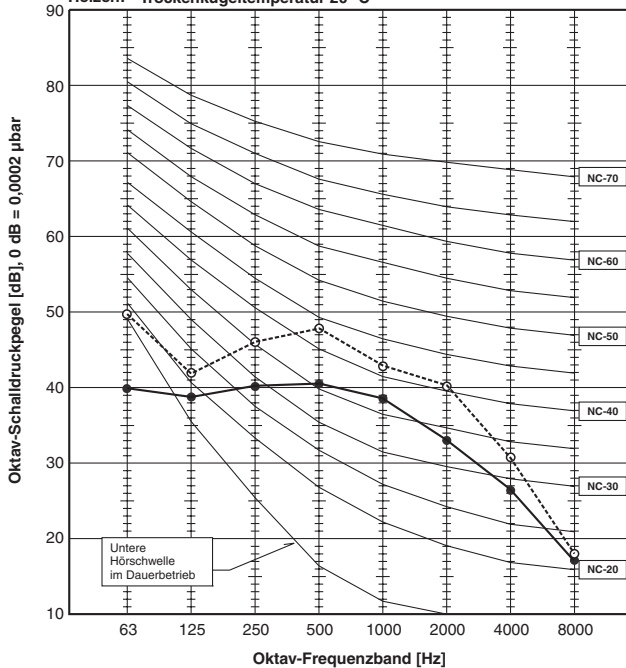
MSZ-EF42VE □

Lüfterstufe	Betriebsart	Schalldruck [dB(A)]	Linie
Hoch	Kühlen	42	●—●
	Heizen	48	○- - -○

Testbedingungen

Kühlen: Trockenkugeltemperatur 27 °C Feuchtkugeltemperatur 19 °C

Heizen: Trockenkugeltemperatur 20 °C



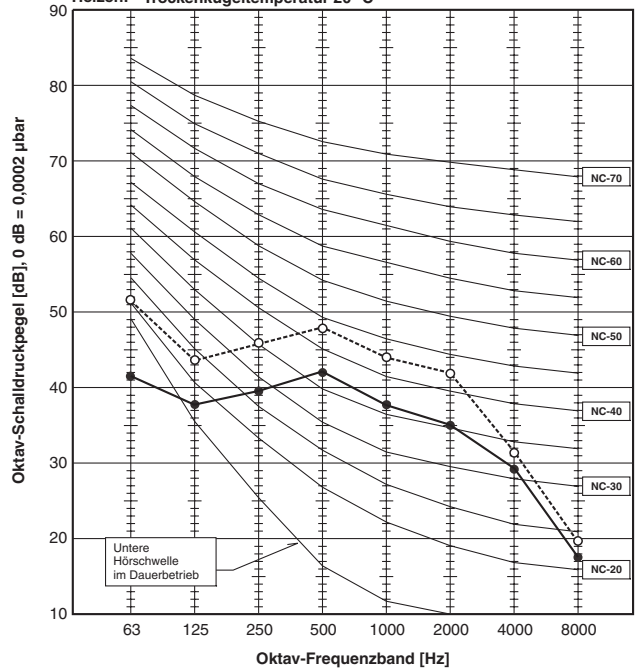
MSZ-EF50VE □

Lüfterstufe	Betriebsart	Schalldruck [dB(A)]	Linie
Hoch	Kühlen	43	●—●
	Heizen	49	○- - -○

Testbedingungen

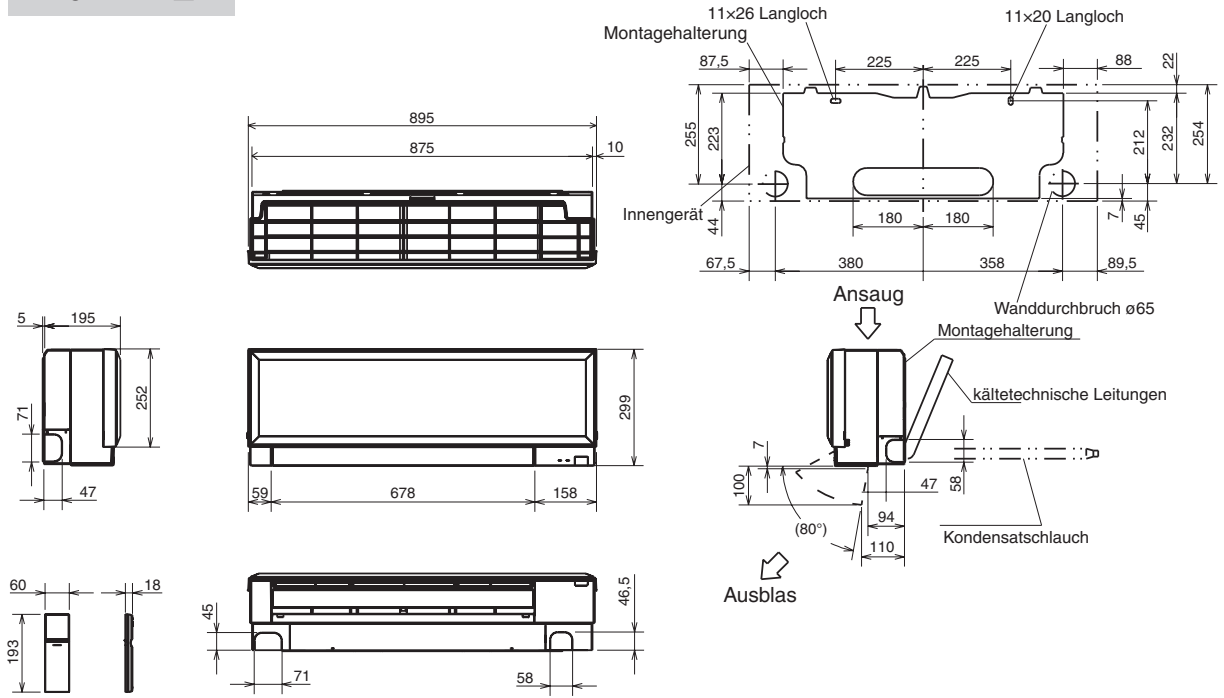
Kühlen: Trockenkugeltemperatur 27 °C Feuchtkugeltemperatur 19 °C

Heizen: Trockenkugeltemperatur 20 °C



Abmessungen

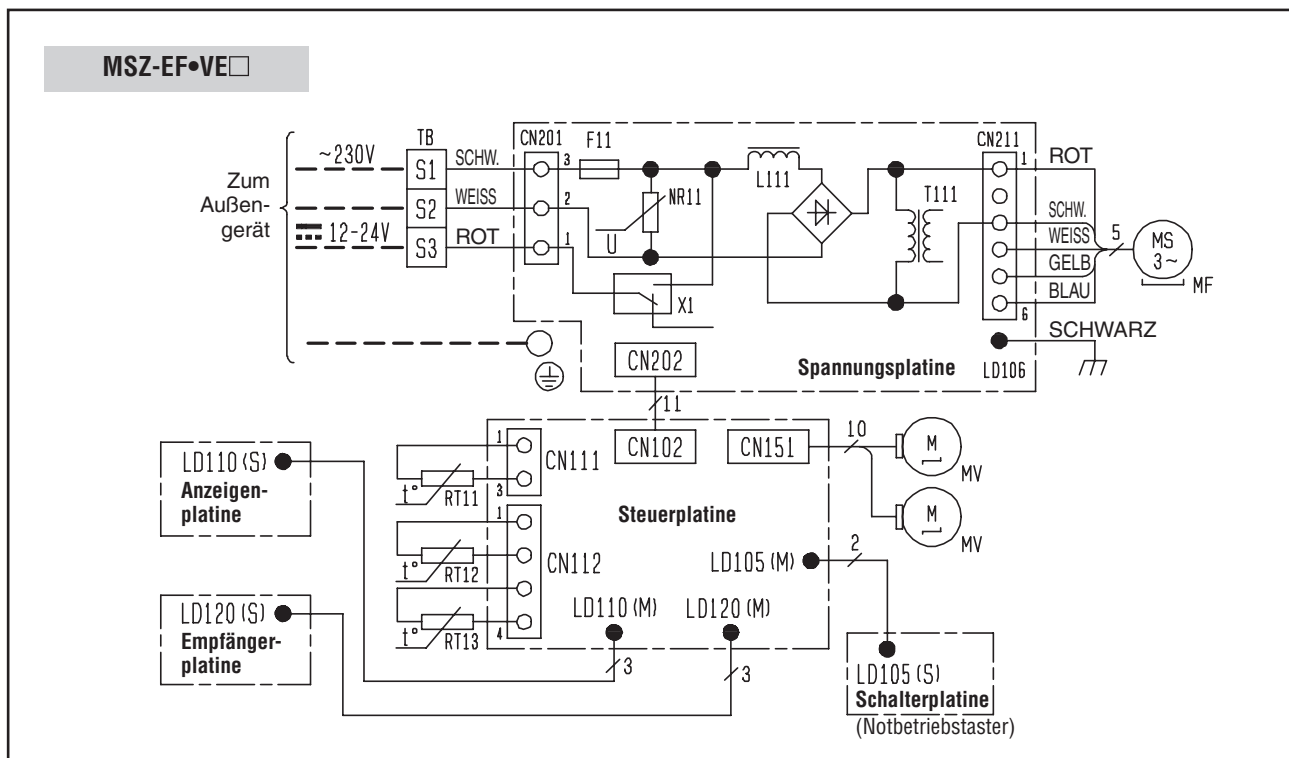
MSZ-EF•VE□



Verrohrung	Dämmung	Da ø37,0
	Flüssigkeit	Da ø6,0 - 0,5 m (Verschraubung 1/4")
	Gas	Da ø10,0 - 0,43 m (Verschraubung 3/8", (1/2" bei EF50))
Kondensatleitung	Dämmung	Da ø28,0 Anschlussnippel Da ø16,0

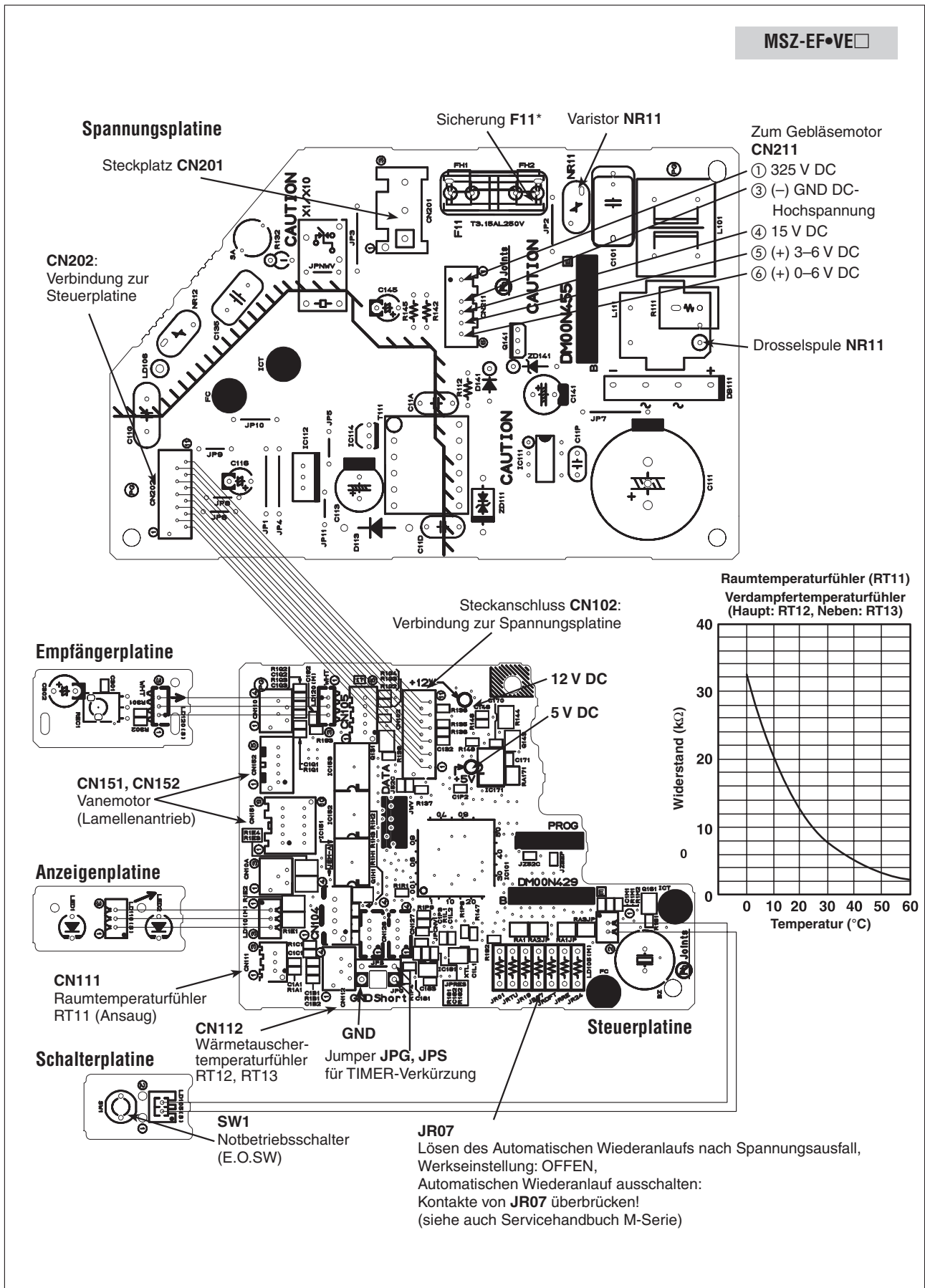
Alle Maße in mm.

Schaltungsdiagramm



Symbol	Bedeutung	Symbol	Bedeutung	Symbol	Bedeutung
F11	Sicherung (3,15 A)	NR11	Varistor	T111	Transformator
L111	Drosselspule	RT11	Raumtemperaturfühler	TB	Klemmenleiste
MF	Gebälsemotor	RT12	1. Verdampfer- temperaturfühler (Haupt)	X1	Hilfsrelais
MV	Motor für Luftleitlamellen (horiz.)	RT13	2. Verdampfer- temperaturfühler (Neben)		

Platinen und Messpunkte



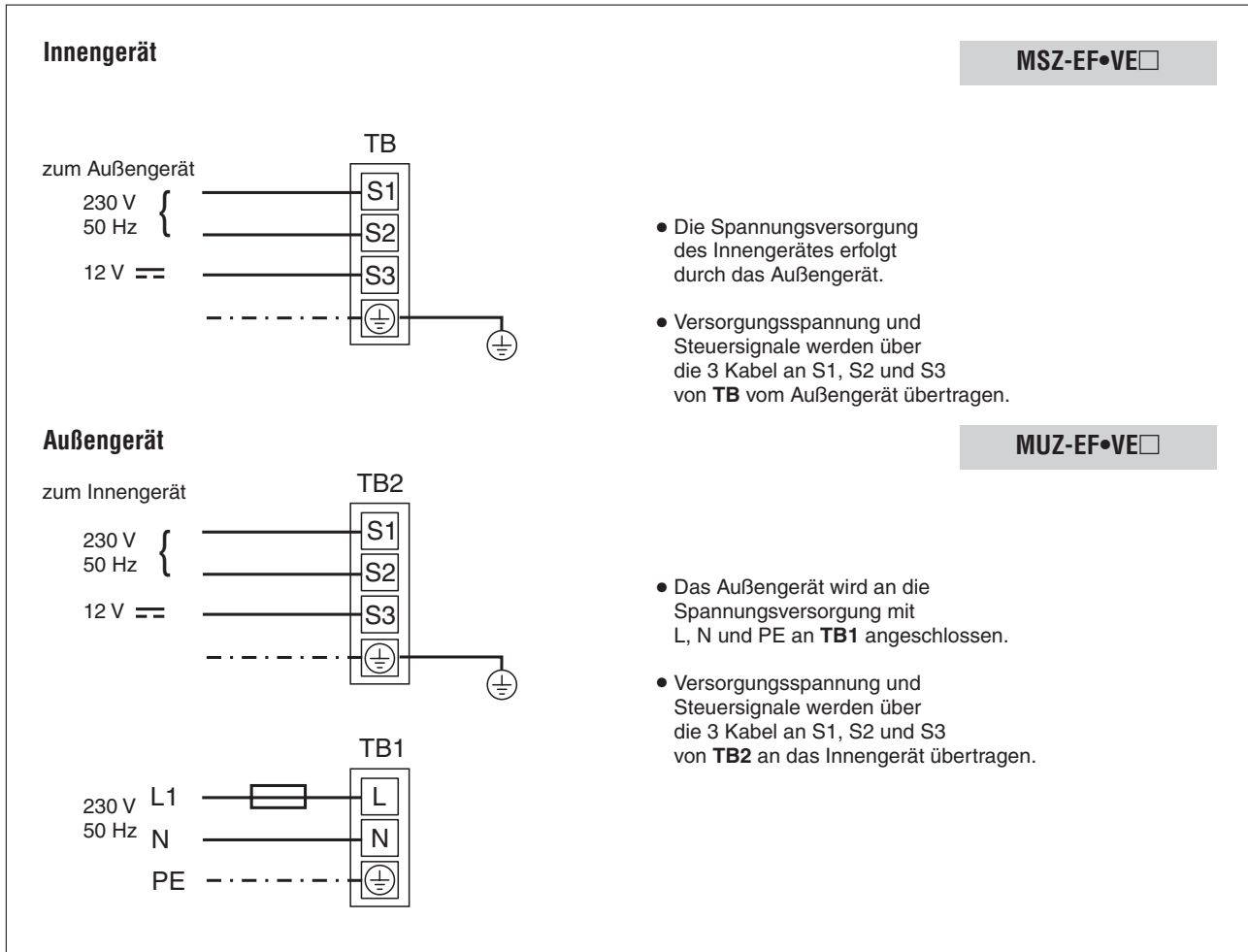
Elektrischer Anschluss

Innengeräte MSZ können nur an ein invertergeregeltes Single-Split-Außengerät MUZ (Kühlen oder Heizen) oder an ein invertergeregeltes Multi-Split-Außengerät MXZ (Kühlen oder Heizen) angeschlossen und betrieben werden. Die Spannungsversorgung und die Steuersignale werden durch die Signalleitungen S1, S2 und S3 übertragen.

Bitte beachten Sie:

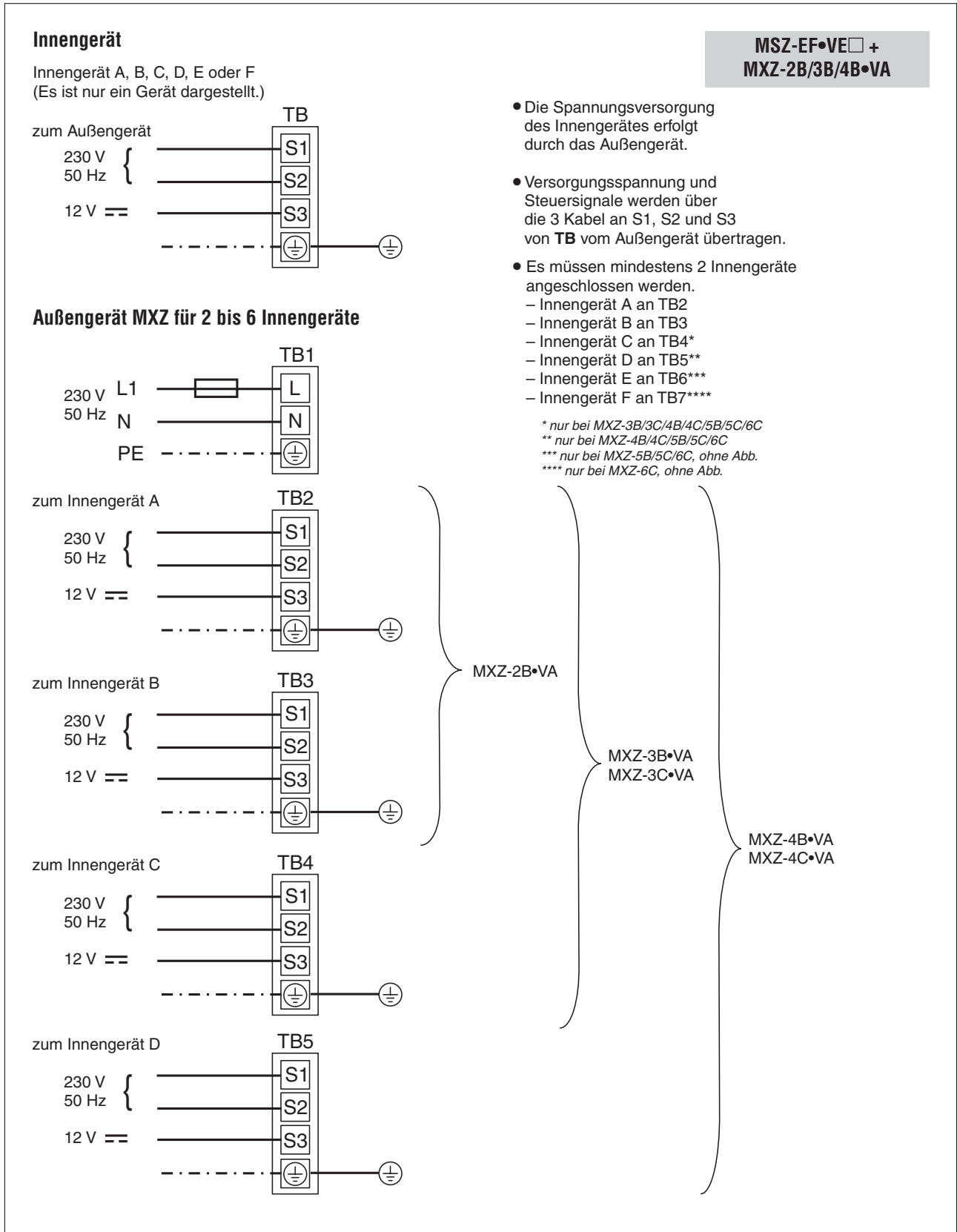
Das Modell MSZ-EF22VE□ kann nicht im Single-Split-System verwendet werden, es ist ausschließlich für den Anschluss und Betrieb an ein Multi-Split-Außengerät vorgesehen (siehe nächste Seite).

Single-Split mit MUZ-GE-Außengerät



Multi-Split-System MXZ bis 5 MSZ-Innengeräte an einem MXZ-Außengerät

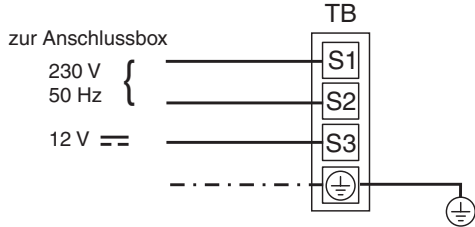
An die Außengeräte MXZ-2B•VA können 2 Innengeräte, z.B. MSZ, an der Klemmenleiste **TB2** (Innengerät A) und **TB3** (Innengerät B) angeschlossen werden, an MXZ-3B•VA 3 Innengeräte, z.B. MSZ, an **TB2** (A), **TB3** (B) und **TB4** (C), an MXZ-4B•VA bis zu 4 Innengeräte, z.B. MSZ, an **TB2** (A), **TB3** (B), **TB4** (C) und **TB5** (D) und an MXZ-5B100VA bis zu 5 Innengeräte, z.B. MSZ, an **TB2** (A), **TB3** (B), **TB4** (C), **TB5** (D) und **TB6** (E) usw. angeschlossen werden.



Multi-Split-System MXZ-8A140VA: 2–8 MSZ-Innengeräte an einem MXZ-8A140VA-Außengerät und max. 2 Anschlussboxen PAC-AK•BC

Innengerät

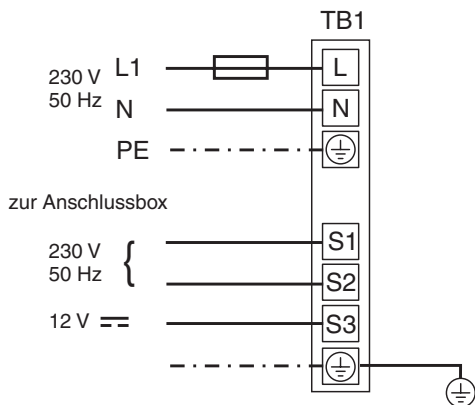
Innengerät A, B, C, D, E, F, G oder H
(Es ist nur ein Gerät dargestellt.)



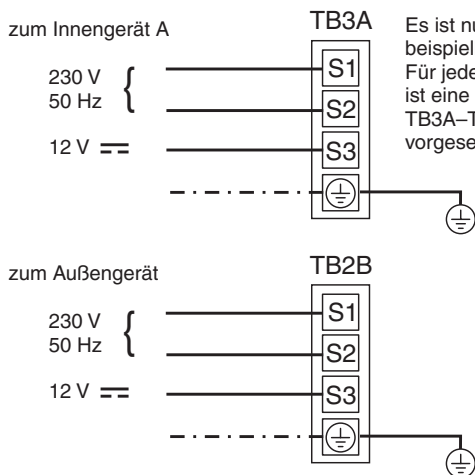
- Die Spannungsversorgung der Innengeräte und der Anschlussbox(en) PAC-AK•BC erfolgt durch das Außengerät.
- Versorgungsspannung und Steuersignale werden über die 3 Kabel an S1, S2 und S3 übertragen.

**MSZ-EF•VE□ +
MXZ-8A140VA +
2 × PAC-AK•BC**

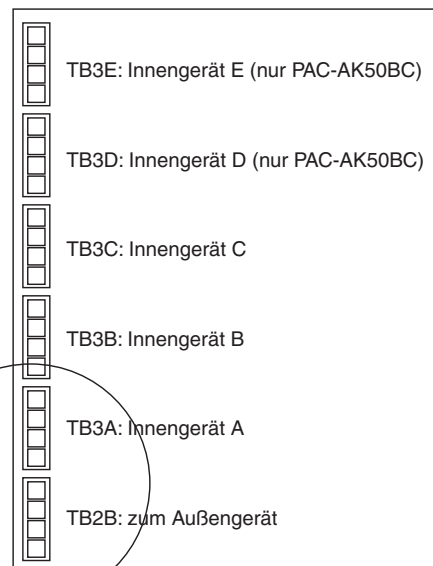
Außengerät MXZ-8A140VA für 2 bis 8 Innengeräte via Anschlussbox



**Anschlussbox PAC-AK30BC für 3 Innengeräte (A, B, C)
PAC-AK50BC für 5 Innengeräte (A, B, C, D, E)**



Es ist nur eine Anschlussklemme beispielhaft dargestellt.
Für jedes Innengerät A–C (A–E) ist eine eigene Anschlussklemme TB3A–TB3C (TB3A–TB3E) vorgesehen (siehe Abb. rechts).



- Es müssen mindestens 2 Innengeräte angeschlossen werden.
 - Innengerät A an TB3A
 - Innengerät B an TB3B

