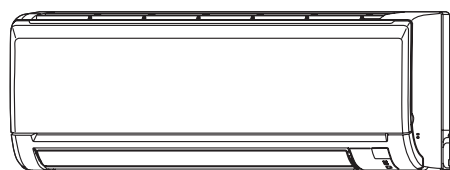


Raumklimageräte MSZ-GE•VA-E1

Planungsunterlagen

Invertergeregelt Wandklimageräte zum Kühlen und Heizen im modernen Flat-Panel-Design, mit Infrarotfernbedienung

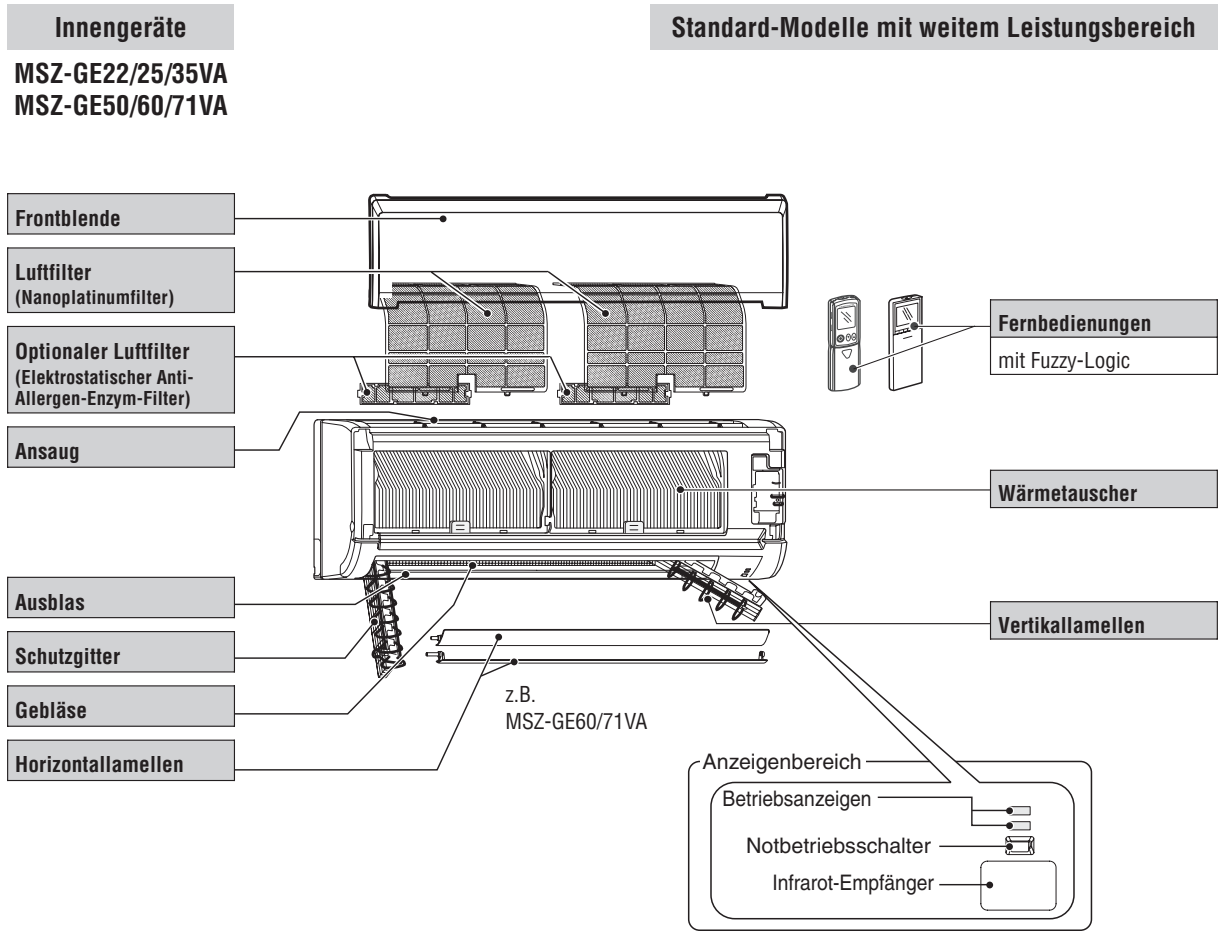


MSZ-GE22VA-E1
MSZ-GE25VA-E1
MSZ-GE35VA-E1
MSZ-GE42VA-E1
MSZ-GE50VA-E1
MSZ-GE60VA-E1
MSZ-GE71VA-E1

Inhalt

Vorstellung und Aufbau	2
Technische Daten	3
Passende Außengeräte	4
Dimensionierung der Kältemittelleitungen	4
Kältekreislaufdiagramm	4
Schalldruckpegel	5
Abmessungen	7
Schaltungsdiagramme	8
Platinen und Messpunkte	10
Elektrischer Anschluss	13
Zubehör	17

Vorstellung und Aufbau



Mitgeliefertes Zubehör	Anzahl
Montageplatte	1
dafür Befestigungsschrauben 4x25 mm	5
Halterung für Infrarotfernbedienung	1
dafür Befestigungsschrauben 3,5x1,6 mm (schwarz)	2
Batterien für Infrarotfernbedienung (AAA)	2
Infrarotfernbedienung	1
Filzband (zur Wärmedämmung der Verrohrung von links oder hinten links)	1

Typen- und Leistungsübersicht

	Modelle	Kühlleistung [kW]	Heizleistung [kW]
Wärme-pumpen-geräte	MSZ-GE22VA*	2,2 (1,4–3,0)*	3,3 (1,2–4,2)*
	MSZ-GE25VA	2,5 (1,1–3,5)	3,2 (1,3–4,5)
	MSZ-GE35VA	3,5 (1,1–4,0)	4,0 (1,6–5,3)

	Modelle	Kühlleistung [kW]	Heizleistung [kW]
Wärme-pumpen-geräte	MSZ-GE42VA	4,2 (0,9–4,8)	5,4 (1,4–6,0)
	MSZ-GE50VA	5,0 (1,4–5,5)	5,8 (1,4–7,3)
	MSZ-GE60VA	6,0 (1,5–7,5)	6,8 (2,0–9,3)
	MSZ-GE71VA	7,1 (2,4–8,7)	8,1 (2,2–9,9)

* Bitte beachten Sie:
Das Modell MSZ-GE22VA kann nur im Multi-Split-Betrieb eingesetzt werden, es ist nicht möglich, das Gerät im Single-Split-Betrieb zu verwenden.

Technische Daten

Innengerät			MSZ-GE22VA	MSZ-GE25VA	MSZ-GE35VA
Nennkühlleistung Q ₀ (min. – max.)	kW		2,2 (1,4 – 3,0)	2,5 (1,1 – 3,5)	3,2 (1,3 – 4,5)
Nennheizleistung Q _H (min. – max.)	kW		3,3 (1,2 – 4,2)	3,5 (1,1 – 4,0)	4,0 (1,6 – 5,3)
Spannungsversorgung			~/N, 230 V, 50 Hz		
Leistungsaufnahme ①	Kühlen/Heizen	W	22 / 23		29 / 30
Stromaufnahme ①	Kühlen/Heizen	A	0,22 / 0,23		0,29 / 0,23
Anzahl der Ausblasrichtungen			5		
Anzahl der Gebläsestufen			5		
Luftvolumenstrom Kühlen/Heizen	Super Hoch	m ³ /h	678 / 690		762 / 690
	Hoch	m ³ /h	546 (552 ^②) / 546		
	Medium	m ³ /h	402 / 396		402 (414 ^②) / 402
	Niedrig	m ³ /h	288 (276 ^②) / 288		288 / 288
	Leise	m ³ /h	246 / 246		
Schalldruckpegel	Super Hoch	dB (A)	42		43 / 42
	Hoch	dB (A)	36		
	Medium	dB (A)	29		30
	Niedrig	dB (A)	21		22
	Leise	dB (A)	19		
Gewicht		kg	10		
Abmessungen	B × H × T	mm	788 × 295 × 232		
Kältetechnische Anschlüsse	fl.	mm	Ø6,0		
	gasf.	mm	Ø10,0		
Fernbedienung			Infrarot		
Typ			KM09A		

Innengerät			MSZ-GE42VA	MSZ-GE50VA	MSZ-GE60VA	MSZ-GE71VA
Nennkühlleistung Q ₀ (min. – max.)	kW		4,2 (0,9 – 4,8)	5,0 (1,4 – 5,5)	6,0 (1,5 – 7,5)	7,1 (2,4 – 8,7)
Nennheizleistung Q _H (min. – max.)	kW		5,4 (1,4 – 6,0)	5,8 (1,4 – 7,3)	6,8 (2,0 – 9,3)	8,1 (2,2 – 9,9)
Spannungsversorgung			~/N, 230 V, 50 Hz			
Leistungsaufnahme ①	Kühlen/Heizen	W	29 / 30	43 / 39	38 / 62	58 / 58
Stromaufnahme ①	Kühlen/Heizen	A	0,29 / 0,31	0,39 / 0,36	0,35 / 0,53	0,51 / 0,51
Anzahl der Ausblasrichtungen			5			
Anzahl der Gebläsestufen			5			
Luftvolumenstrom Kühlen/Heizen	Super Hoch + LONG + POWERFUL	m ³ /h	—		1242 / 1242	1164 / 1164
	Super Hoch	m ³ /h	768 / 768	906 / 870	1098 / 1098	1068 / 1068
	Hoch	m ³ /h	624 / 624	714 / 732	936 / 936 (882 ^②)	924 / 924
	Medium	m ³ /h	516 / 516	576 / 576	804 / 804	798 / 798
	Niedrig	m ³ /h	408 / 420	468 / 468	678 / 678	690 / 690
	Leise	m ³ /h	348 / 348	390 / 390	588 / 588	582 / 612
Schalldruckpegel Kühlen/Heizen	Super Hoch + LONG + POWERFUL	dB (A)	—		52 / 52	53 / 52
	Super Hoch	dB (A)	46 / 46	49 / 48	49 / 49	
	Hoch	dB (A)	40 / 40	44 / 43	45 / 45	
	Medium	dB (A)	35 / 35	38 / 37	41 / 41	
	Niedrig	dB (A)	30 / 30	33 / 33	37 / 37	
	Leise	dB (A)	26 / 26	28 / 28	29 / 29	30 / 30
Gewicht		kg	10		16	
Abmessungen	B × H × T	mm	788 × 295 × 232		1100 × 325 × 238	
Kältetechnische Anschlüsse	fl.	mm	Ø6,0	Ø6,0	Ø6,0	Ø10,0
	gasf.	mm	Ø10,0	Ø12,0	Ø16,0	Ø16,0
Fernbedienung			Infrarot			
Typ			KM09A		SG10A	

① Gemessen bei Nennbetriebsfrequenz ② Im Multi-Split-Einsatz
Testbedingungen basierend auf ISO 5151.

Passende Außengeräte

Single-Split-Systeme (Kühlen oder Heizen)

Innengerät	MSZ-GE22VA	MSZ-GE25VA	MSZ-GE35VA	MSZ-GE42VA	MSZ-GE50VA	MSZ-GE60VA	MSZ-GE71VA
Passendes Außengerät	—*	MUZ-GE25VA	MUZ-GE35VA	MUZ-GE42VA	MUZ-GE50VA	MUZ-GE60VA	MUZ-GE71VA

* Das Modell MSZ-GE22VA ist **nicht** für den Single-Split-Betrieb vorgesehen, es ist nur anschließbar an MXZ-Multi-Inverter-Modelle.

Multi-Split-Systeme (Kühlen oder Heizen)

● möglich — nicht möglich

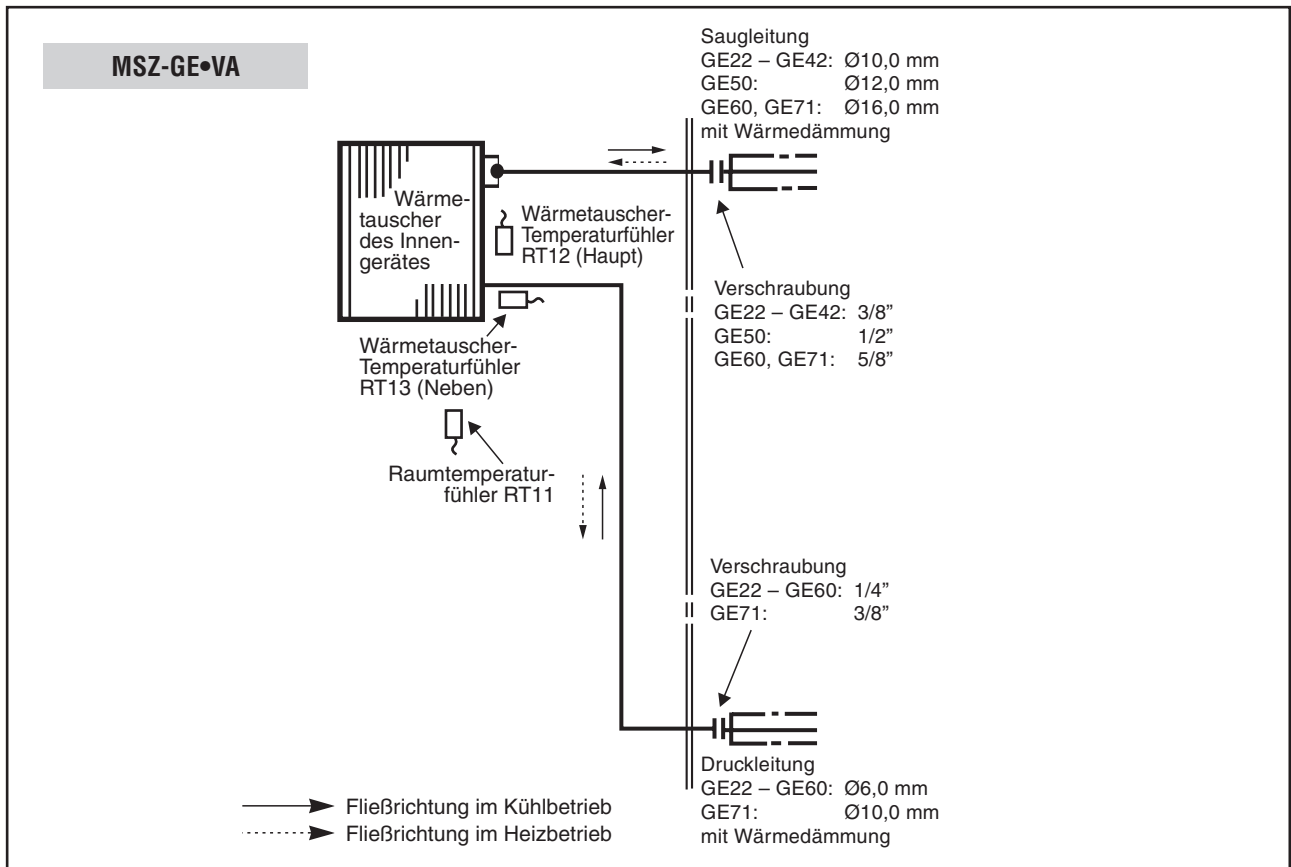
Innengerät	MSZ-GE22VA	MSZ-GE25VA	MSZ-GE35VA	MSZ-GE42VA	MSZ-GE50VA	MSZ-GE60VA	MSZ-GE71VA
Passendes Außengerät	MXZ-2B30VA (für 2 Innengeräte) MXZ-2B40VA (für 2 Innengeräte) MXZ-2B52VA (für 2 Innengeräte)		MXZ-3B54VA (für 3 Innengeräte) MXZ-3B68VA (für 3 Innengeräte) MXZ-4B71VA (für 4 Innengeräte)			MXZ-4B80VA (für 4 Innengeräte) MXZ-5B100VA (für 5 Innengeräte) MXZ-8A140VA (für 8 Innengeräte)	

Dimensionierung der Kältemittelleitungen

Die Angaben zur Auslegung der Kältemittelleitungen sind von dem verwendeten Außengerät abhängig. Sie finden diese Informationen in den Planungsunterlagen des entsprechenden Außengerätes.

Kältetechnische Anschlüsse (mit Verschraubung)		MSZ-GE22VA	MSZ-GE25VA	MSZ-GE35VA	MSZ-GE42VA	MSZ-GE50VA	MSZ-GE60VA	MSZ-GE71VA
fl.	mm	Ø6,0 (1/4")						Ø10,0 (3/8")
gasf.	mm	Ø10,0 (3/8")			Ø12,0 (1/2")		Ø16,0 (5/8")	

Kältekreislaufdiagramm



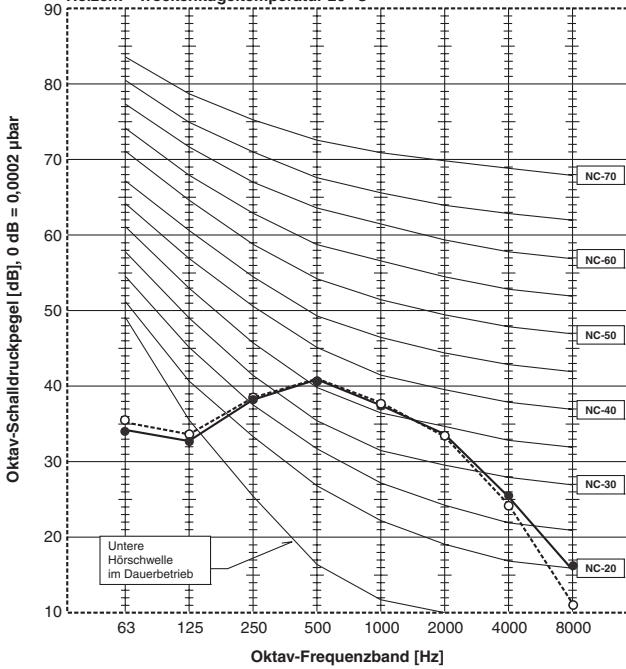
Schalldruckpegel

MSZ-GE22VA MSZ-GE25VA

Lüfterstufe	Betriebsart	Schalldruck [dB(A)]	Linie
Hoch	Kühlen	42	●—●
	Heizen	42	○- - -○

Testbedingungen

Kühlen: Trockenkugeltemperatur 27 °C Feuchtkugeltemperatur 19 °C
 Heizen: Trockenkugeltemperatur 20 °C

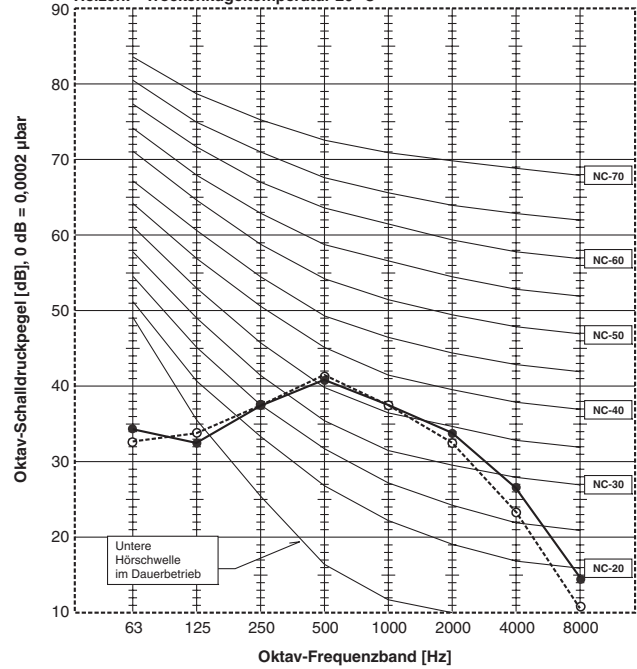


MSZ-GE35VA

Lüfterstufe	Betriebsart	Schalldruck [dB(A)]	Linie
Hoch	Kühlen	43	●—●
	Heizen	42	○- - -○

Testbedingungen

Kühlen: Trockenkugeltemperatur 27 °C Feuchtkugeltemperatur 19 °C
 Heizen: Trockenkugeltemperatur 20 °C

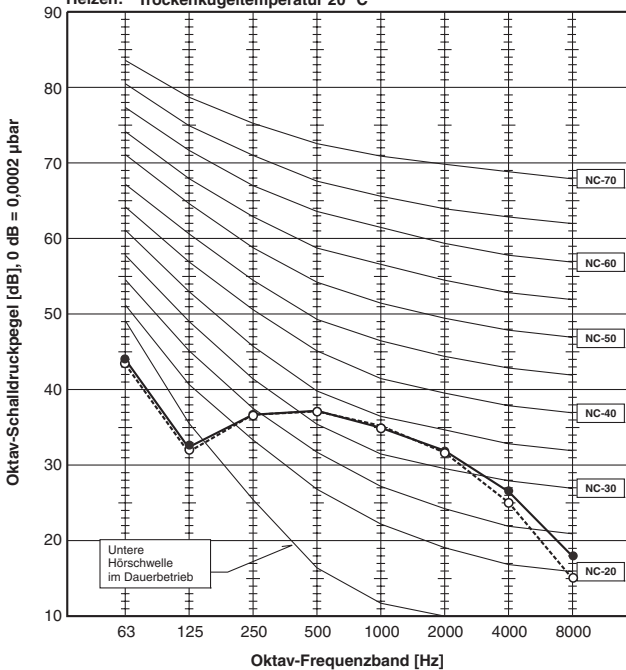


MSZ-GE42VA

Lüfterstufe	Betriebsart	Schalldruck [dB(A)]	Linie
Hoch	Kühlen	46	●—●
	Heizen	46	○- - -○

Testbedingungen

Kühlen: Trockenkugeltemperatur 27 °C Feuchtkugeltemperatur 19 °C
 Heizen: Trockenkugeltemperatur 20 °C

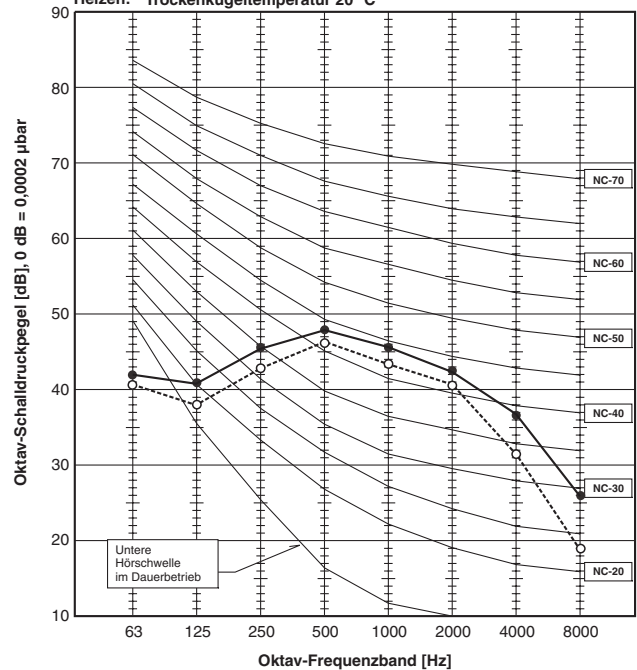


MSZ-GE50VA

Lüfterstufe	Betriebsart	Schalldruck [dB(A)]	Linie
Hoch	Kühlen	49	●—●
	Heizen	48	○- - -○

Testbedingungen

Kühlen: Trockenkugeltemperatur 27 °C Feuchtkugeltemperatur 19 °C
 Heizen: Trockenkugeltemperatur 20 °C



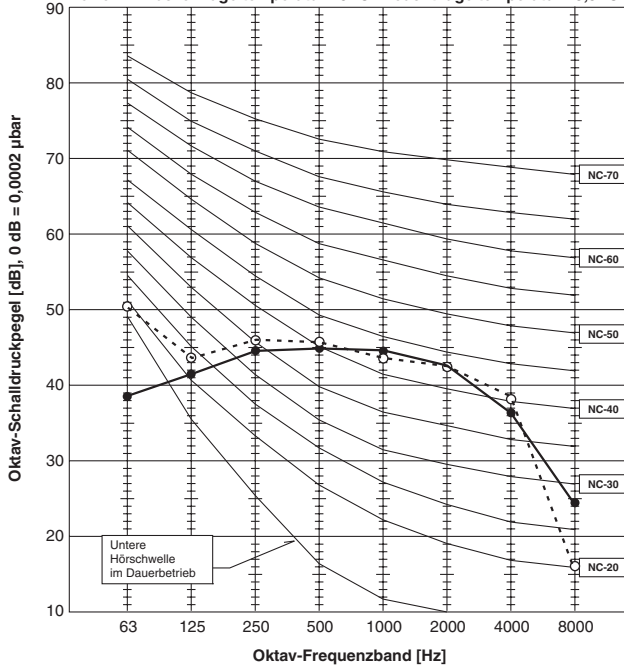
Schalldruckpegel (Forts.)

MSZ-GE60VA
MSZ-GE71VA

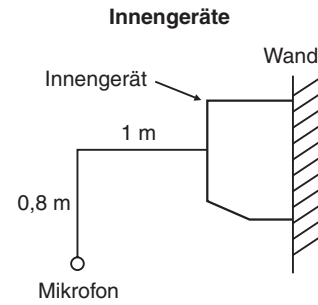
Lüfterstufe	Betriebsart	Schalldruck [dB(A)]	Linie
Hoch	Kühlen	49	●—●
	Heizen	49	○- - -○

Testbedingungen

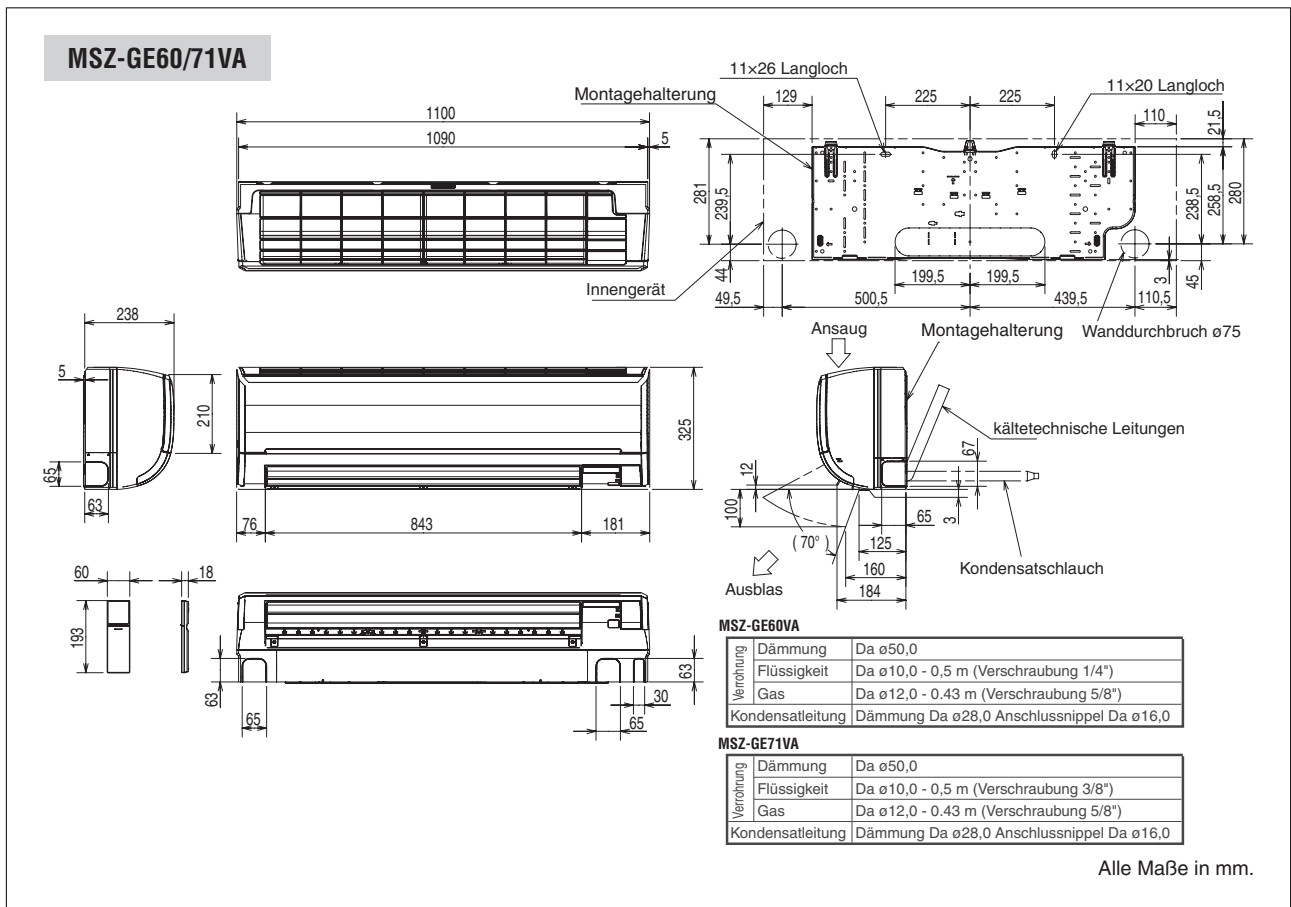
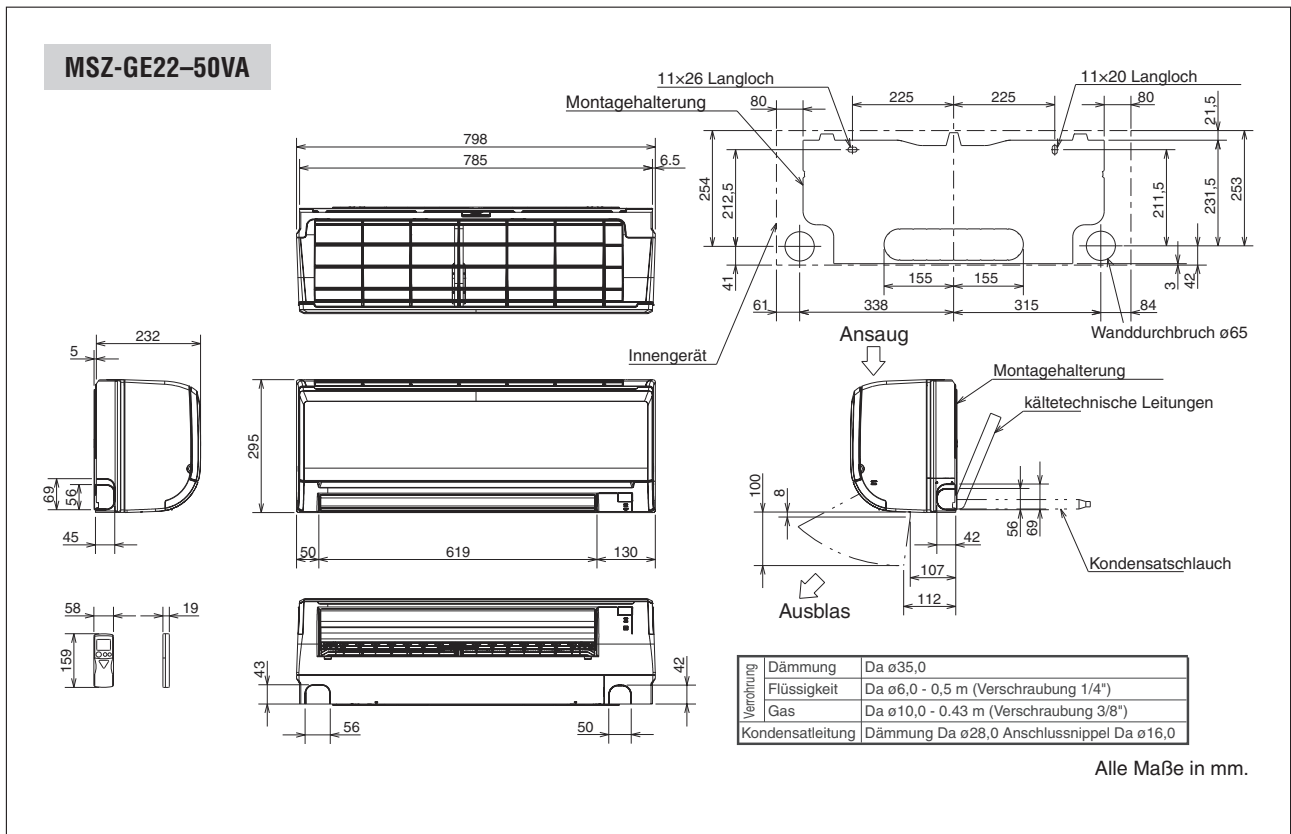
Kühlen: Trockenkugeltemperatur 27 °C Feuchtkugeltemperatur 19 °C
Heizen: Trockenkugeltemperatur 20 °C Feuchtkugeltemperatur 15,5 °C



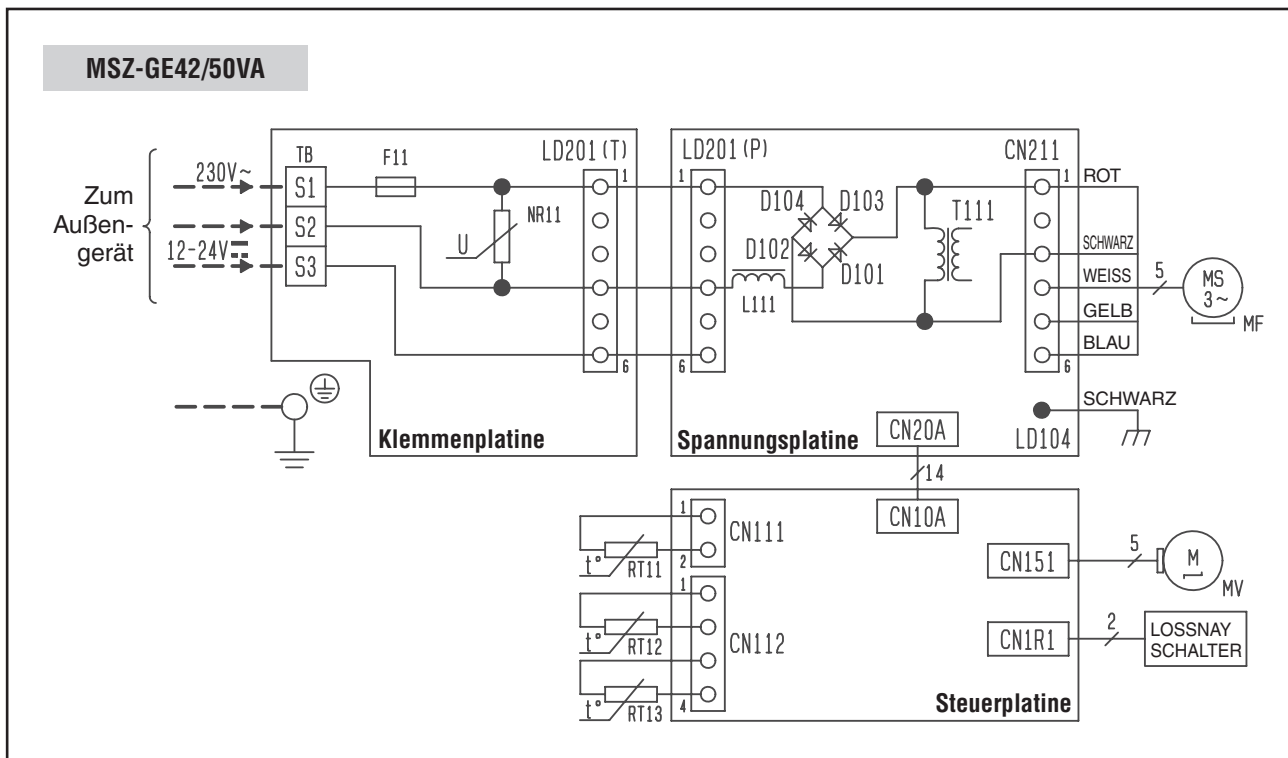
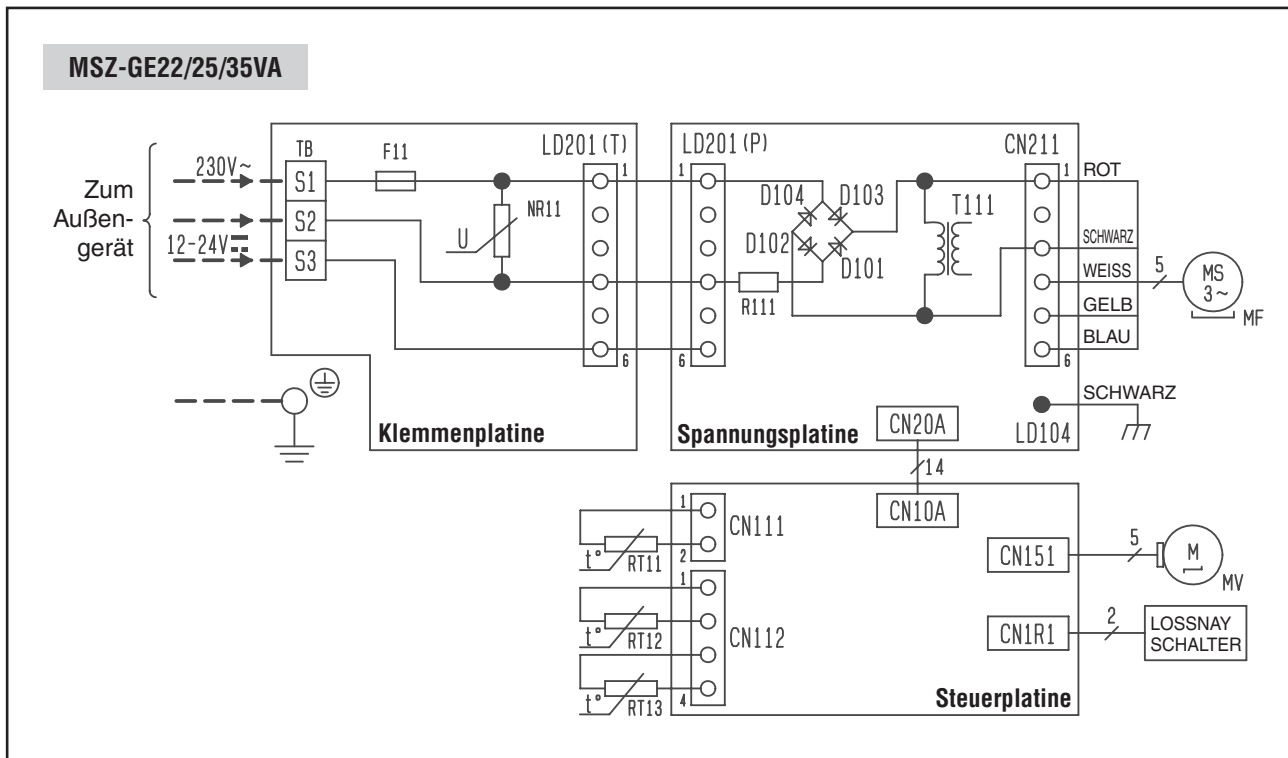
Messbedingungen Standard-Modelle



Abmessungen

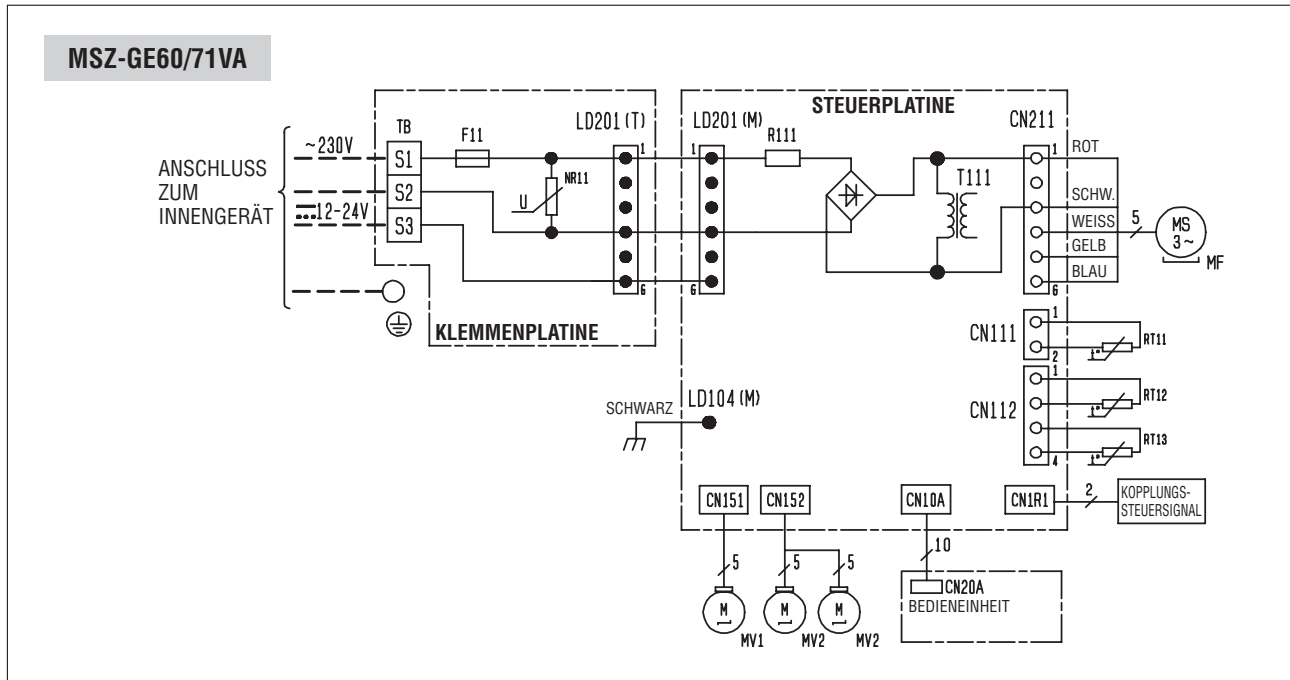


Schaltungsdiagramme



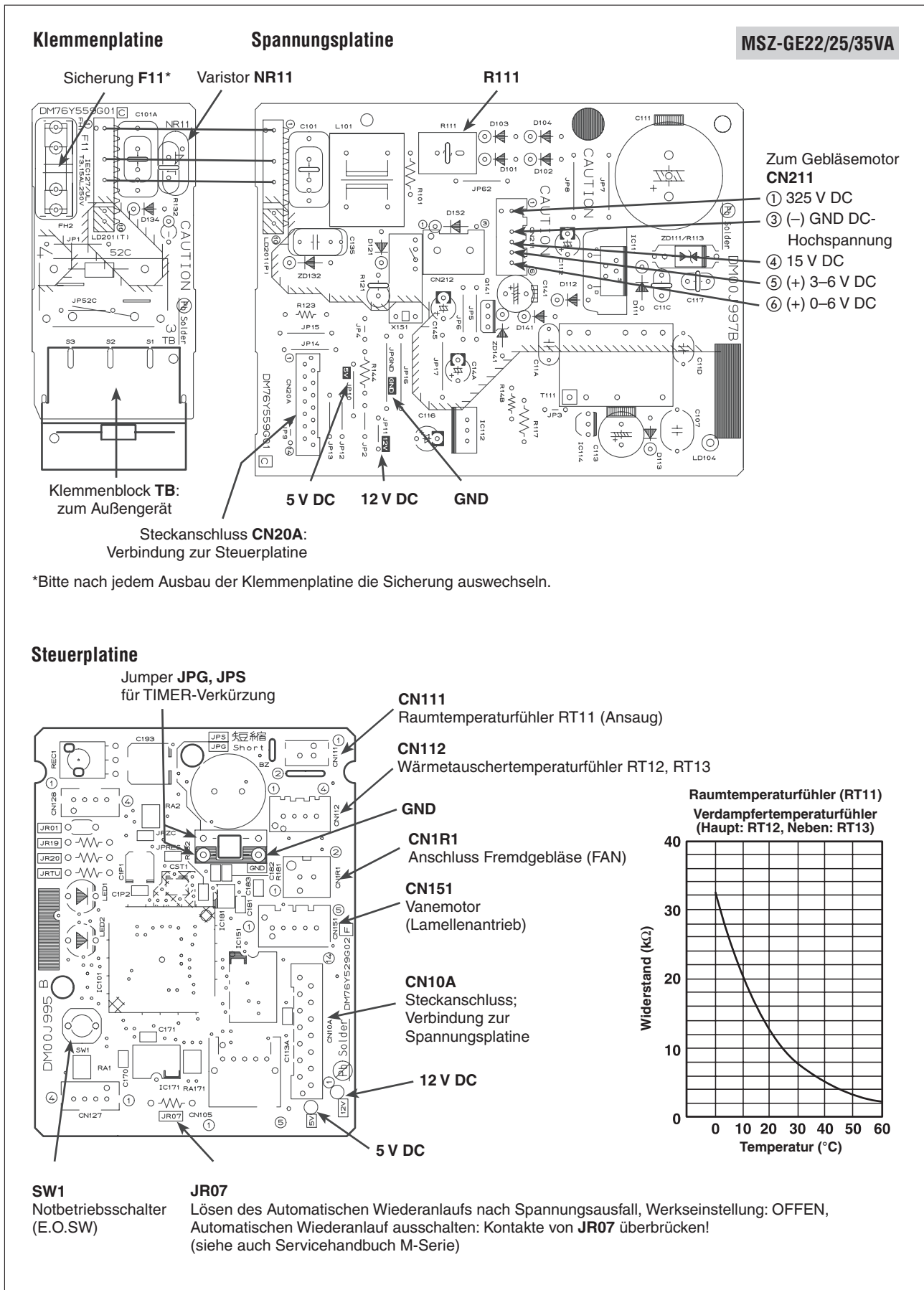
Symbol	Bedeutung	Symbol	Bedeutung	Symbol	Bedeutung
D101–D104	Dioden (Gleichrichter)	L111	Drosselspule	RT12	1. Verdampfer temperaturefühler
F11	Sicherung (3,15 A)	NR11	Varistor	RT13	2. Verdampfer temperaturefühler
MF	Gebäsemotor	R111	Widerstand (3,9 Ω / 5W)	T111	Transformator
MV	Motor für Luftleitlamellen (horiz.)	RT11	Raumtemperaturefühler	TB	Klemmenleiste

Schaltungsdiagramme (Forts,)



Symbol	Bedeutung	Symbol	Bedeutung	Symbol	Bedeutung
F11	Sicherung (3,15 A)	NR11	Varistor	RT13	2. Verdampfer-temperaturfühler
MF	Gebälsemotor	R111	Widerstand (3,9 Ω/5W)	T111	Transformator
MV1	Motor für Horizontallamellen	RT11	Raumtemperaturfühler	TB	Klemmenleiste
MV2	Motor für Vertikallamellen	RT12	1. Verdampfer-temperaturfühler		

Platinen und Messpunkte



Platinen und Messpunkte (Forts.)

Klemmenplatine

Sicherung F11* Varistor NR11

Klemmenblock TB:
zum Außengerät

Spannungsplatine

L111

5 V DC 12 V DC GND

MSZ-GE42/50VA

Zum Gebläsemotor
CN211

- ① 325 V DC
- ③ (-) GND DC-Hochspannung
- ④ 15 V DC
- ⑤ (+) 3-6 V DC
- ⑥ (+) 0-6 V DC

Steckanschluss **CN20A**:
Verbindung zur Steuerplatine

*Bitte nach jedem Ausbau der Klemmenplatine die Sicherung auswechseln.

Steuerplatine

Jumper JPG, JPS für TIMER-Verkürzung

- CN111** Raumtemperaturfühler RT11 (Ansaug)
- CN112** Wärmetauschertemperaturfühler RT12, RT13
- GND**
- CN1R1** Anschluss Fremdgebläse (FAN)
- CN151** Vanemotor (Lamellenantrieb)
- CN10A** Steckanschluss; Verbindung zur Spannungsplatine
- 12 V DC**
- 5 V DC**

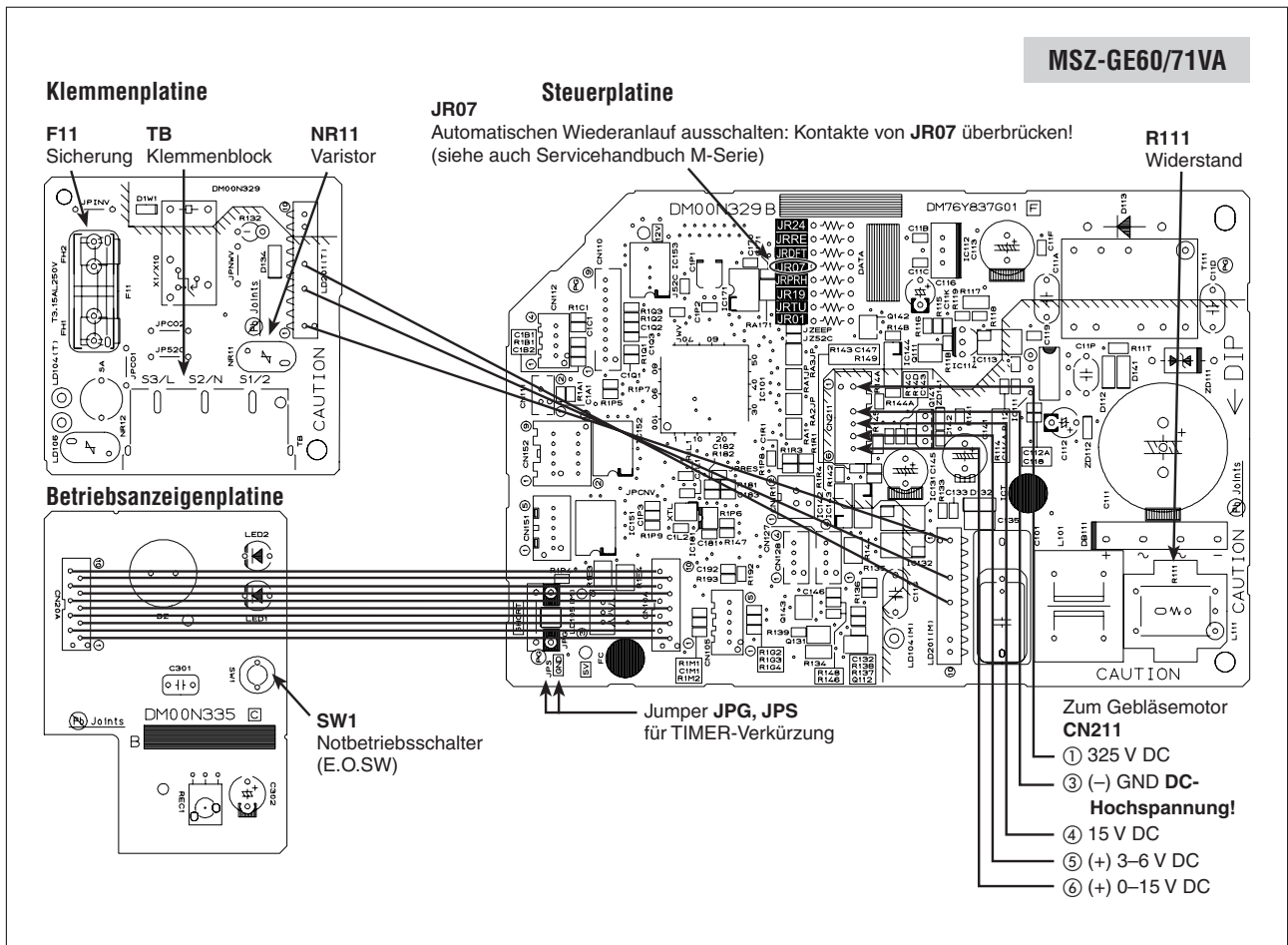
SW1 Notbetriebsschalter (E.O.SW)

JR07 Lösen des Automatischen Wiederanlaufs nach Spannungsausfall, Werkseinstellung: OFFEN, Automatischen Wiederanlauf ausschalten: Kontakte von **JR07** überbrücken! (siehe auch Servicehandbuch M-Serie)

Raumtemperaturfühler (RT11) Verdampfertemperaturfühler (Haupt: RT12, Neben: RT13)

Temperatur (°C)	Widerstand (kΩ)
0	35
10	25
20	18
30	12
40	8
50	5
60	3

Platinen und Messpunkte (Forts.)



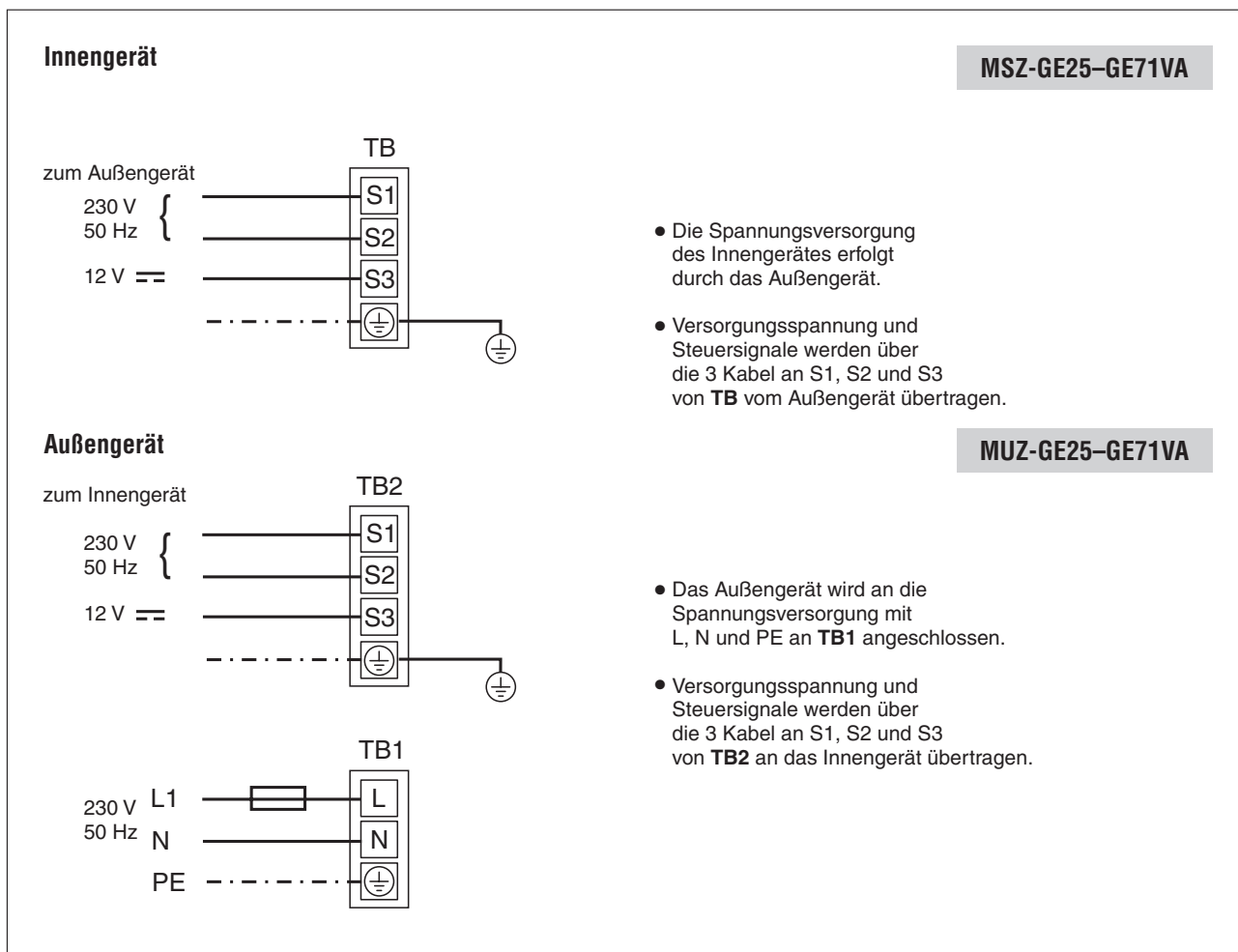
Elektrischer Anschluss

Innengeräte MSZ können nur an ein invertergeregeltes Single-Split-Außengerät MUZ (Kühlen oder Heizen) oder an ein invertergeregeltes Multi-Split-Außengerät MXZ (Kühlen oder Heizen) angeschlossen und betrieben werden. Die Spannungsversorgung und die Steuersignale werden durch die Signalleitungen S1, S2 und S3 übertragen.

Bitte beachten Sie:

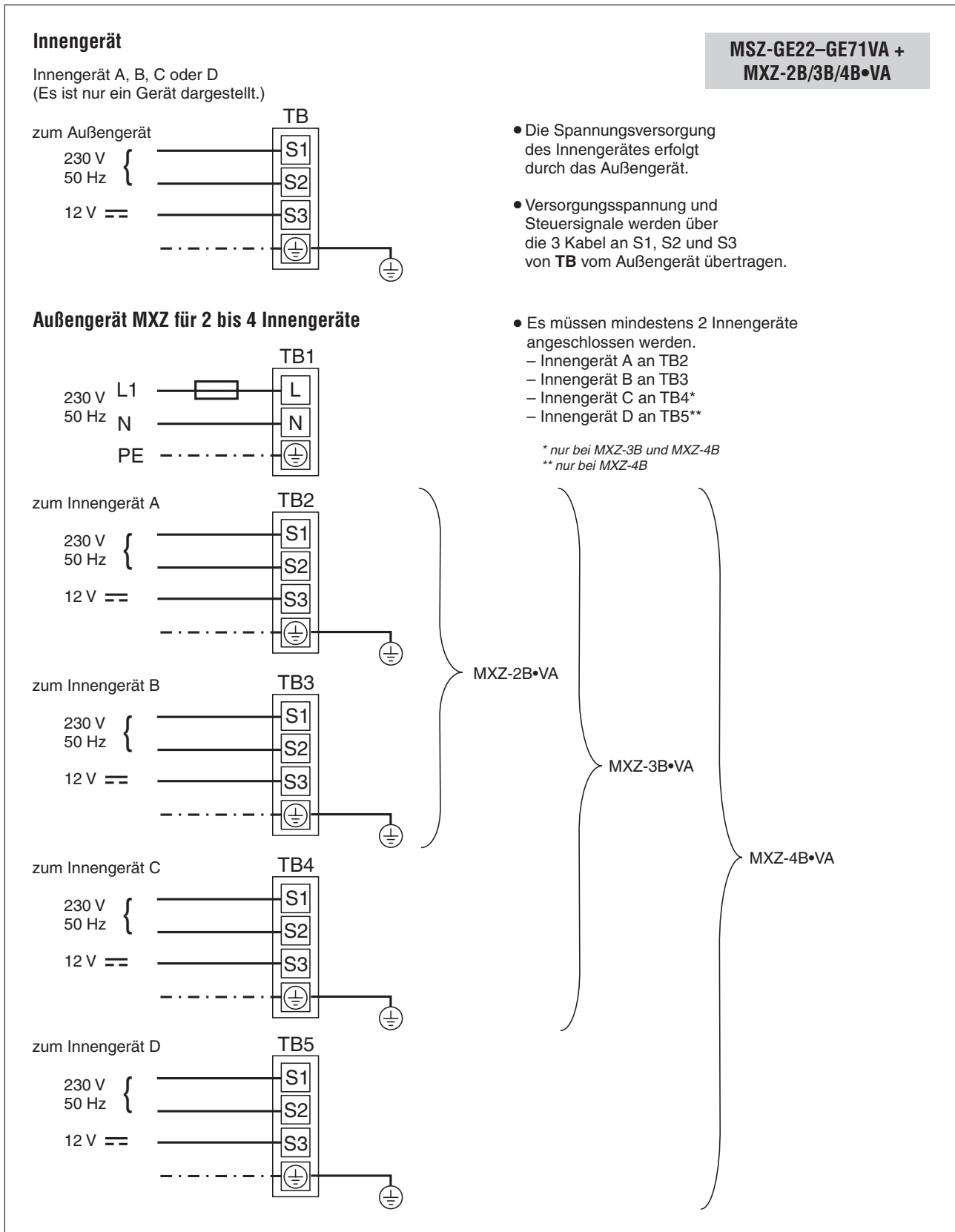
Das Modell MSZ-GE22VA kann nicht im Single-Split-System verwendet werden, es ist ausschließlich für den Anschluss und Betrieb an ein Multi-Split-Außengerät vorgesehen (siehe nächste Seite).

Single-Split mit MUZ-GE-Außengerät



Multi-Split-System MXZ bis 5 MSZ-Innengeräte an einem MXZ-Außengerät

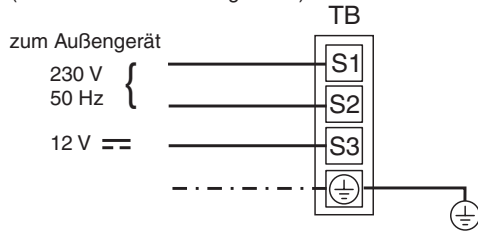
An die Außengeräte MXZ-2B•VA können 2 Innengeräte, z.B. MSZ, an der Klemmenleiste **TB2** (Innengerät A) und **TB3** (Innengerät B) angeschlossen werden, an MXZ-3B•VA 3 Innengeräte, z.B. MSZ, an **TB2** (A), **TB3** (B) und **TB4** (C), an MXZ-4B•VA bis zu 4 Innengeräte, z.B. MSZ, an **TB2** (A), **TB3** (B), **TB4** (C) und **TB5** (D) und an MXZ-5B100VA bis zu 5 Innengeräte, z.B. MSZ, an **TB2** (A), **TB3** (B), **TB4** (C), **TB5** (D) und **TB6** (E) angeschlossen werden.



Innengerät

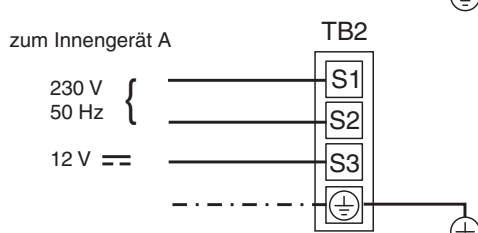
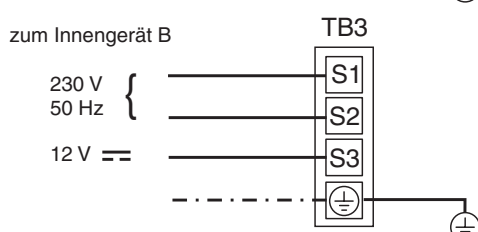
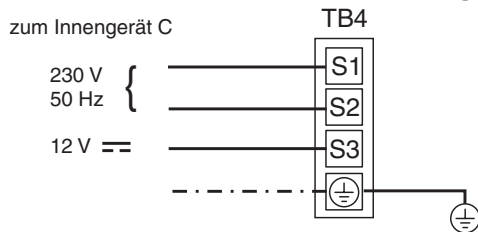
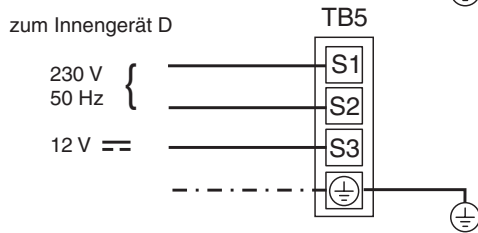
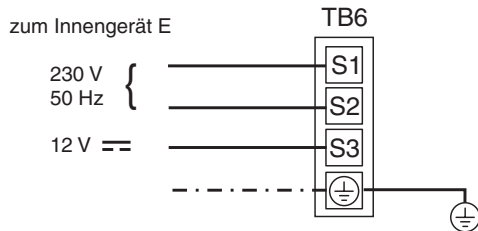
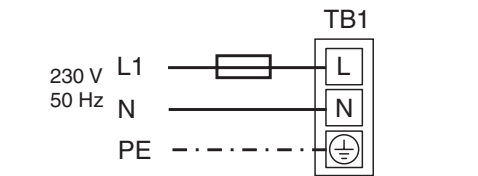
Innengerät A, B, C, D oder E
(Es ist nur ein Gerät dargestellt.)

**MSZ-GE22-GE50VA +
MXZ-5A100VA**



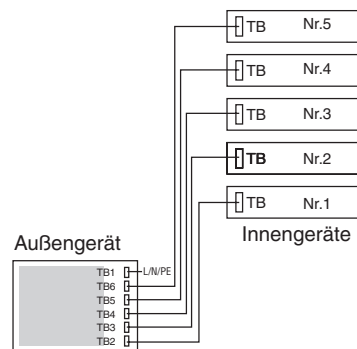
- Die Spannungsversorgung der Innengeräte **MSZ, MFZ, SLZ, SEZ** erfolgt durch das Außengerät **MXZ**.
- Versorgungsspannung und Steuersignale werden über die 3 Kabel an S1, S2 und S3 übertragen.

Außengerät MXZ für 5 Innengeräte



- Es müssen mindestens 2 Innengeräte angeschlossen werden.
 - Innengerät A an TB2
 - Innengerät B an TB3
 - Innengerät C an TB4
 - Innengerät D an TB5
 - Innengerät E an TB6

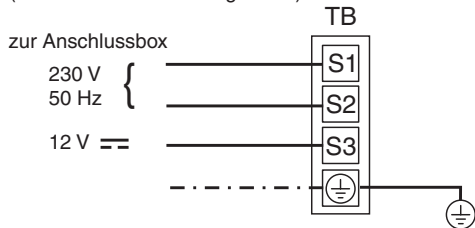
Anschlusskizze



Multi-Split-System MXZ-8A140VA: 2–8 MSZ-Innengeräte an einem MXZ-8A140VA-Außengerät und max. 2 Anschlussboxen PAC-AK•BC

Innengerät

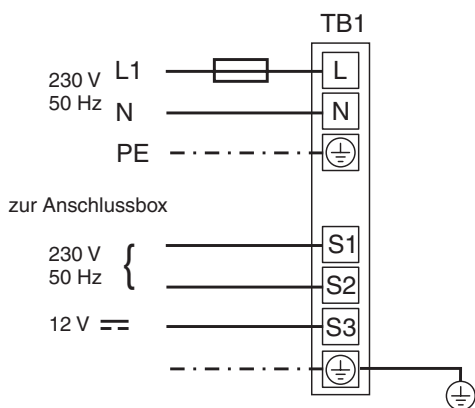
Innengerät A, B, C, D, E, F, G oder H
(Es ist nur ein Gerät dargestellt.)



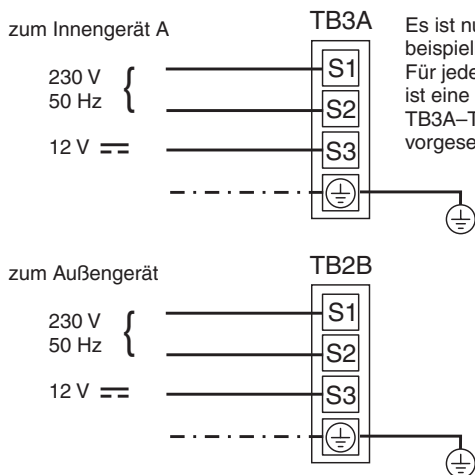
- Die Spannungsversorgung der Innengeräte und der Anschlussbox(en) PAC-AK•BC erfolgt durch das Außengerät.
- Versorgungsspannung und Steuersignale werden über die 3 Kabel an S1, S2 und S3 übertragen.

**MSZ-GE22–GE50VA +
MXZ-8A140VA +
2 × PAC-AK•BC**

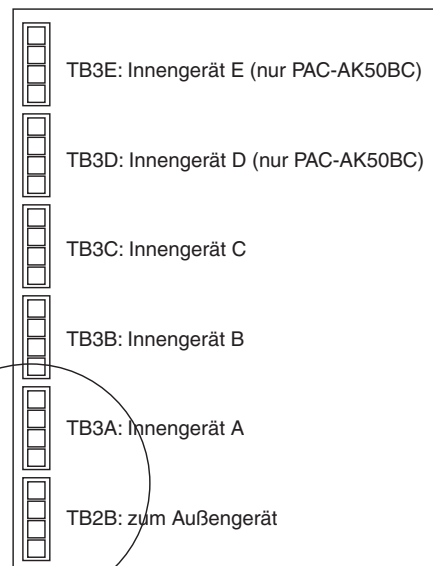
Außengerät MXZ-8A140VA für 2 bis 8 Innengeräte via Anschlussbox



**Anschlussbox PAC-AK30BC für 3 Innengeräte (A, B, C)
PAC-AK50BC für 5 Innengeräte (A, B, C, D, E)**



Es ist nur eine Anschlussklemme beispielhaft dargestellt.
Für jedes Innengerät A–C (A–E) ist eine eigene Anschlussklemme TB3A–TB3C (TB3A–TB3E) vorgesehen (siehe Abb. rechts).



- Es müssen mindestens 2 Innengeräte angeschlossen werden.
 - Innengerät A an TB3A
 - Innengerät B an TB3B

Zubehör

Antiallergischer Luftfilter (Anti-Allergy-Enzym-Filter)

Der antiallergische Luftfilter entfernt Pollen und Stäube mit einer Korngröße $\geq 0,01 \mu\text{m}$ durch statische Aufladung aus der Raumluft. Zusätzlich werden schädliche Viren aus der Luft am Filter unschädlich gemacht.

Die Lebensdauer des antiallergischen Luftfilters beträgt unter normalen Bedingungen etwa ein Jahr. Bei übermäßiger Verschmutzung muss er früher ausgetauscht werden.

Ein verschmutzter Luftfilter beeinträchtigt die Kälte- und Heizleistung des Klimagerätes oder kann zur Vereisung des Luftaustritts führen.

Verwenden Sie nur neue und ungebrauchte Luftfilter. Das Auswaschen und Wiederverwenden von gebrauchten Luftfilter ist nicht zulässig. Der Luftfilter ist ein Einwegfilter.

MAC-408FT-E



MAC-2300FT



Innengerät	VE	Anti-Allergy-Enzym-Filter
MSZ-GE22-50VA	10 Stk.	MAC-408FT-E
MSZ-GE60/71VA	10 Stk.	MAC-2300FT*

* Gewicht 16 kg!



GEFAHR!

*Wechseln Sie die Filter nur bei abgeschaltetem Klimagerät aus.
Berühren Sie die Filter nicht, wenn das Klimagerät in Betrieb ist.*

Quick Clean Kit

Das Quick Clean Kit MAC-093SS-E bietet verschiedene hilfreiche Aufsatzbürsten für Standard-Haushaltsstaubsauger, sowie eine flexible Saugschlauchverlängerung und ein Universaladapter. Damit können Gehäuse, Wärmetauscherlamellen und Gebläseschaufeln durch den Anwender selbst von Staub und Schmutz befreit werden. Es muss somit nicht jedesmal der Wartungsdienst gerufen werden, bzw. bei hohem Staub- oder Schmutzbefall kann eine Reinigung auch mal „zwischen durch“ erfolgen.



Innengerät	VE	Quick Clean Kit
MSZ-GE22-50VA	1 Stk.	MAC--E093SS

* kann auch für andere Mitsubishi-Klimageräte eingesetzt werden

Passend für Staubsauger mit einem Saugrohranschluss von 32 – 39 mm Innendurchmesser

Material: Kunststoff, grau und schwarz



GEFAHR!

Scharfe Kanten im Klimagerät! Tragen Sie immer Handschuhe, um Schnittwunden an den Händen zu vermeiden.

Weiteres Zubehör

Das Zubehör wird laufend erweitert, fragen Sie Ihren Mitsubishi Electric Service-Partner nach den neuesten Angeboten.

 **MITSUBISHI ELECTRIC EUROPE B.V.**
LIVING ENVIRONMENT SYSTEMS, GOTHAER STR. 8, D-40880 RATINGEN